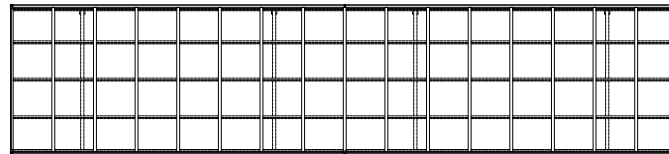
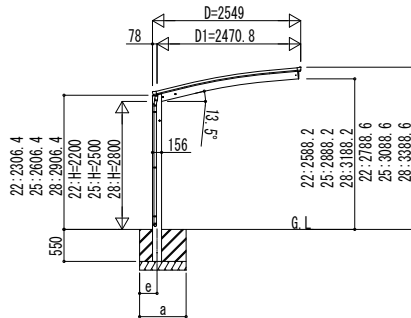
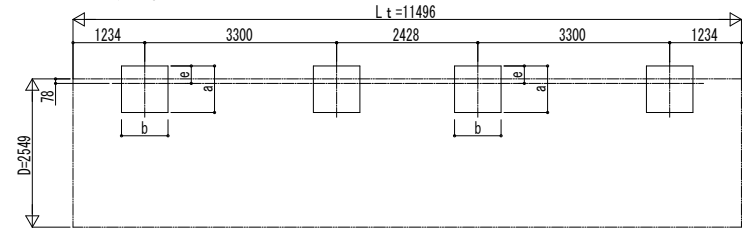


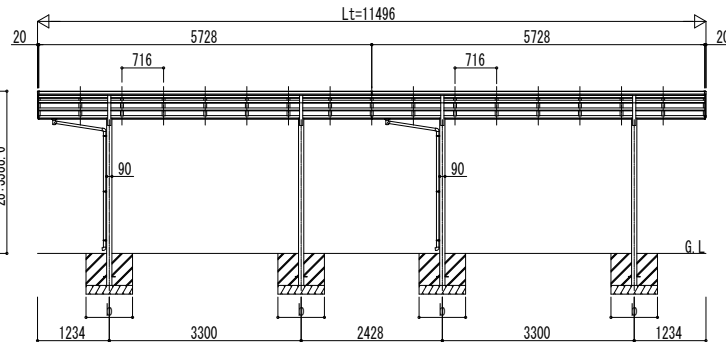
■ 姿図



■ 基礎配置図

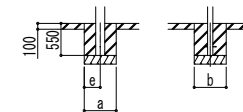


独立基礎の場合



■ 基礎寸法表

間口呼称	奥行呼称	独立基礎				土間コンクリート考慮基礎							
		地耐力 (kN/m ²)				地耐力 (kN/m ²)							
		30	50	100		30	50	100					
25	57・57	a・b	e	a・b	e	a・b	e	a・b	e	a・b	e	a・b	e
		1200	300	1150	300	950	300	650	325	550	275	500	250



土間コンクリート考慮基礎の場合

変更記事	設計監理
	施工

工事名	工事
図面内容	カーポート アリュース 600タイプ 1台用 奥行連結セット 姿図 57・57-25

照査	担当	作図	尺度	御承認印	図番
					通し図番
年 月 日					