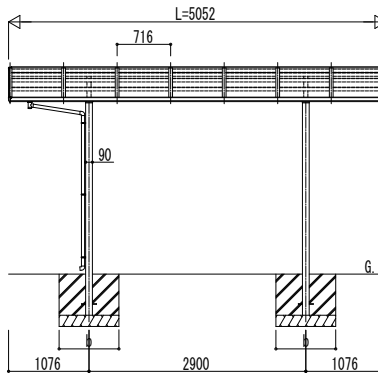
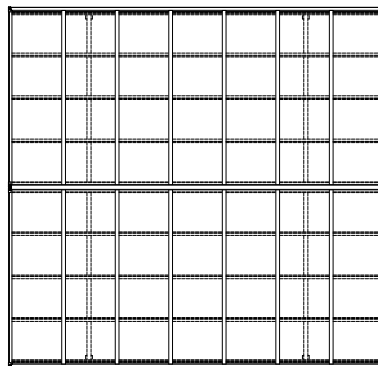
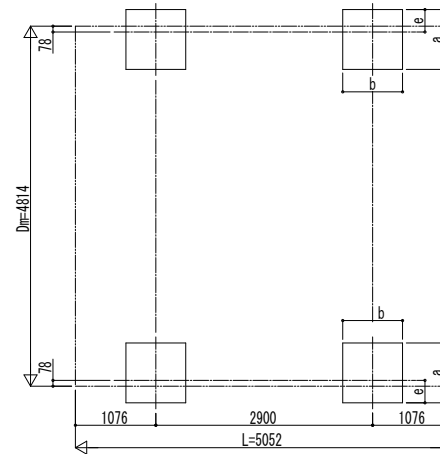


■ 姿図

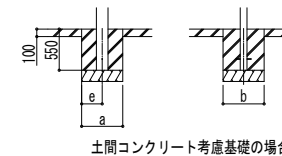


■ 基礎配置図



■ 基礎寸法表

間口呼称	奥行呼称	独立基礎						土間コンクリート考慮基礎					
		地耐力 (kN/m ²)						地耐力 (kN/m ²)					
		30		50		100		30		50		100	
24×24	51	a・b	e	a・b	e	a・b	e	a・b	e	a・b	e	a・b	e
		1100	300	1050	300	850	300	600	300	500	250	500	250



変更記事	設計監理
施工	

工事名	照査	担当	作図	尺度	御承認印
図面内容					
カーポート アリュース 600タイプ					
1台用 M合掌セット 姿図 51-24・24					

図番	年	月	日
通し図番			