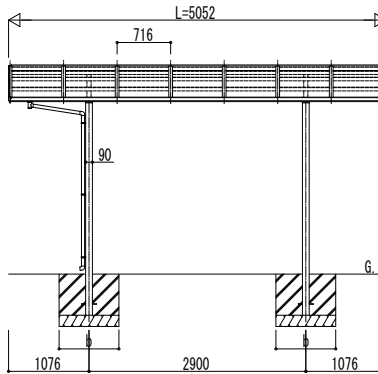
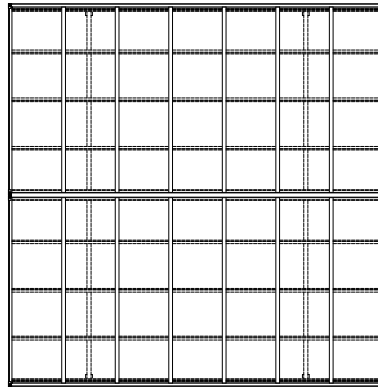
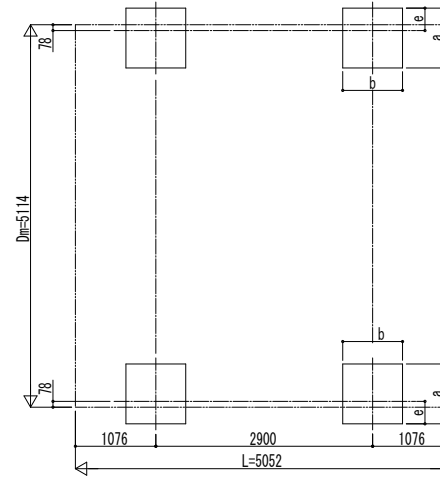


■ 姿図

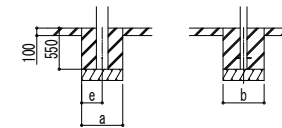


■ 基礎配置図



■ 基礎寸法表

間口呼称	奥行呼称	独立基礎						土間コンクリート考慮基礎					
		地耐力 (kN/m ²)						地耐力 (kN/m ²)					
		30		50		100		30		50		100	
a · b	e	a · b	e	a · b	e	a · b	e	a · b	e	a · b	e		
25×25	51	1150	300	1100	300	900	300	600	300	500	250	500	250



変更記事	設計監理

工事名	工事	照査	担当	作図	尺度	御承認印
図面内容	カーポート アリュース 600タイプ 1台用 M合掌セット 姿図 51-25・25					

図番	
通し図番	
年 月 日	