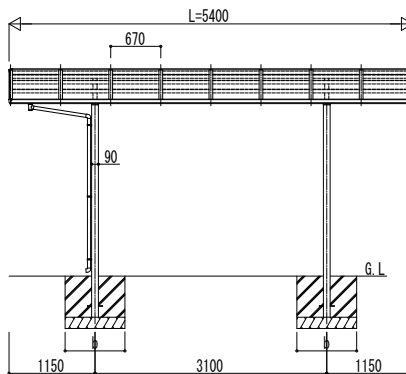
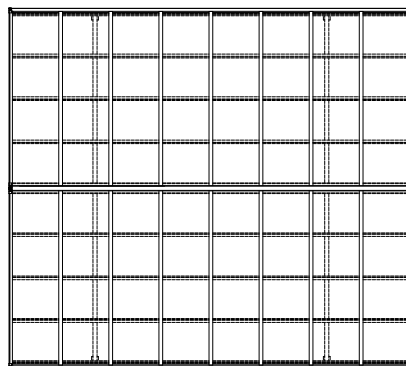
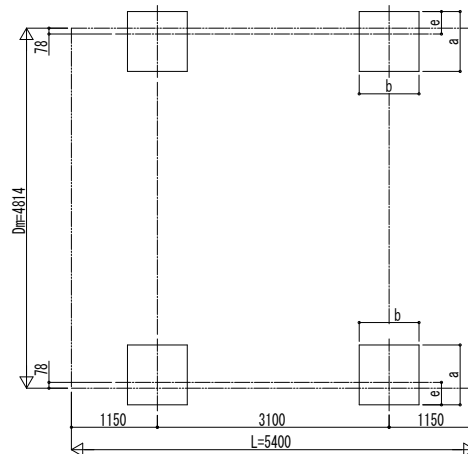


■ 姿図

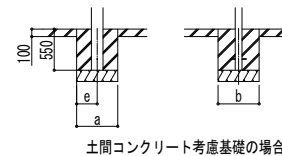


■ 基礎配置図



■ 基礎寸法表

間口呼称	奥行呼称	独立基礎						土間コンクリート考慮基礎					
		地耐力 (kN/m <sup>2</sup> )						地耐力 (kN/m <sup>2</sup> )					
		30		50		100		30		50		100	
24+24	54	a・b	e	a・b	e	a・b	e	a・b	e	a・b	e	a・b	e
		1150	300	1050	300	900	300	600	300	500	250	500	250



変更記事  
 設計監理  
 施工

工事名  
 図面内容  
 カーポート アリュース 600タイプ  
 1台用 M合掌セット 姿図 54-24・24

照査 担当 作図 尺度 御承認印  
 年 月 日  
 図番  
 通し図番