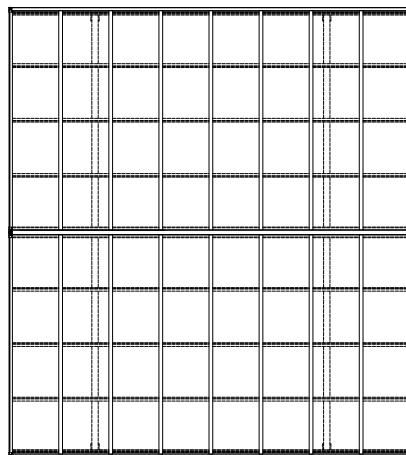
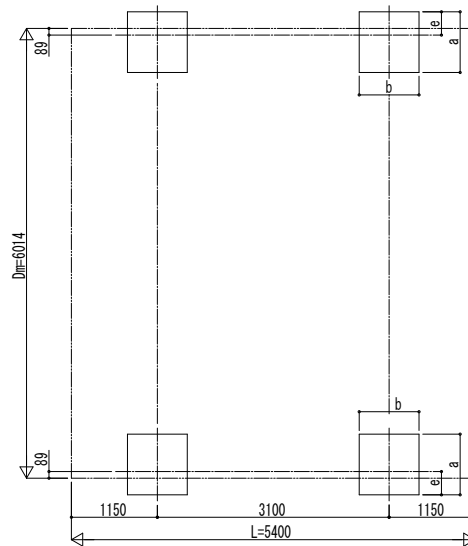


■ 姿図

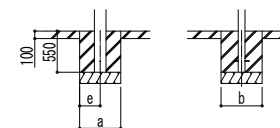


■ 基礎配置図

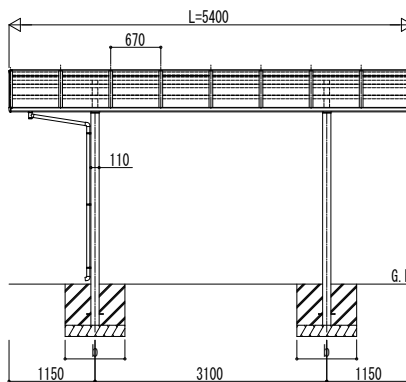
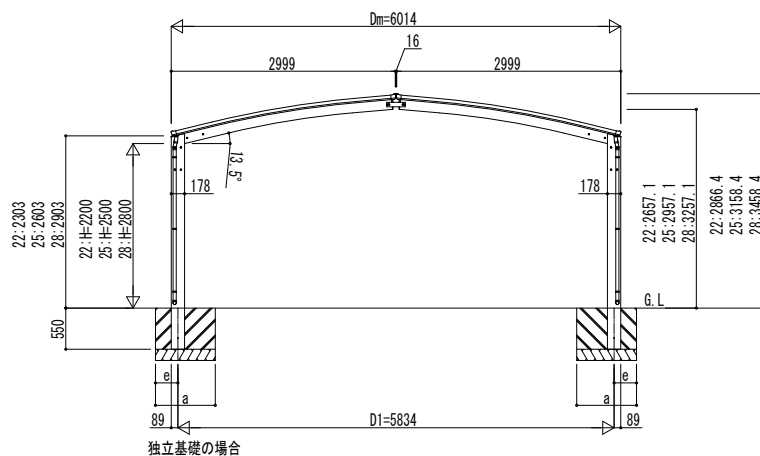


■ 基礎寸法表

間口呼称奥行呼称	独立基礎						土間コンクリート考慮基礎						
	地耐力 (kN/m ²)						地耐力 (kN/m ²)						
	30		50		100		30		50		100		
	a · b	e	a · b	e	a · b	e	a · b	e	a · b	e	a · b	e	
30・30	54	1300	300	1250	300	1050	300	700	350	600	300	550	275



土間コンクリート考慮基礎の場合



変更記事	設計監理	工事名	照査	担当	作図	尺度	御承認印	図番
	施工	図面内容						年 月 日
		カーポート アリュース 600タイプ						通し図番
		1台用 M合掌セット 姿図 54・30・30						

殿 殿

工事

YKK
ap

◎ 施工-A1