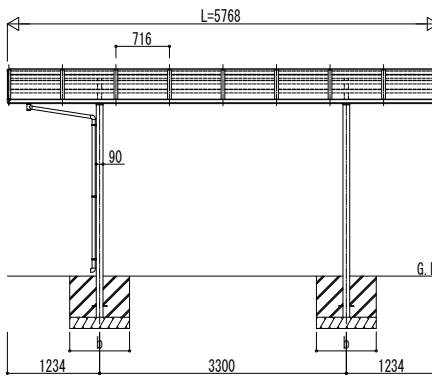
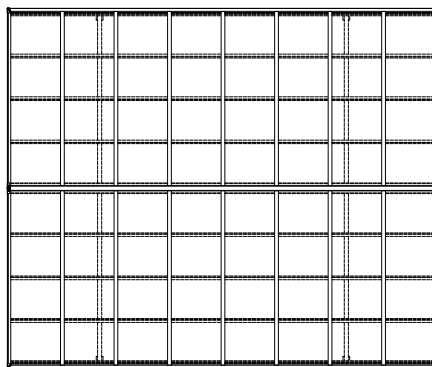
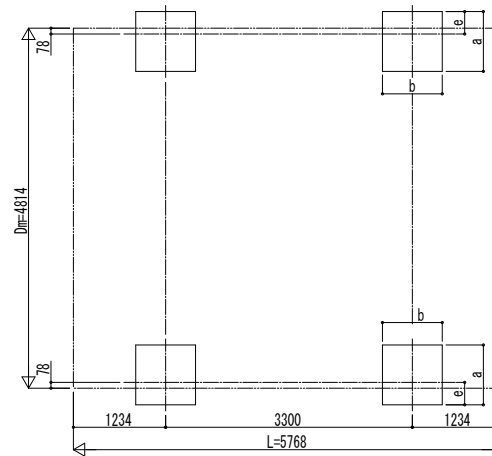


■ 姿図

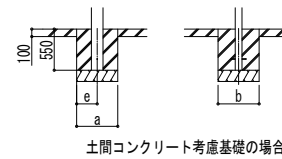


■ 基礎配置図



■ 基礎寸法表

間口呼称	奥行呼称	独立基礎				土間コンクリート考慮基礎								
		地耐力 (kN/m ²)								地耐力 (kN/m ²)				
		30		50		100		30		50		100		
a	b	e	a	b	e	a	b	e	a	b	e	a	b	e
24	24	57	1200	300	1100	300	900	300	600	300	550	275	500	250



変更記事	設計監理	工事名	照査	担当	作図	尺度	御承認印	図番
	施工	図面内容						通し図番

工事名	カーポート アリュース 600タイプ	年	月	日
図面内容	1台用 M合掌セット 姿図 57-24・24			

図番	YKK AP
通し図番	