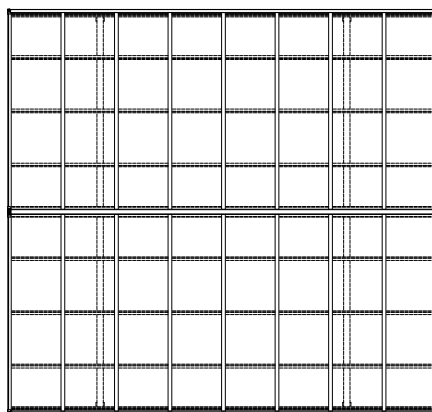
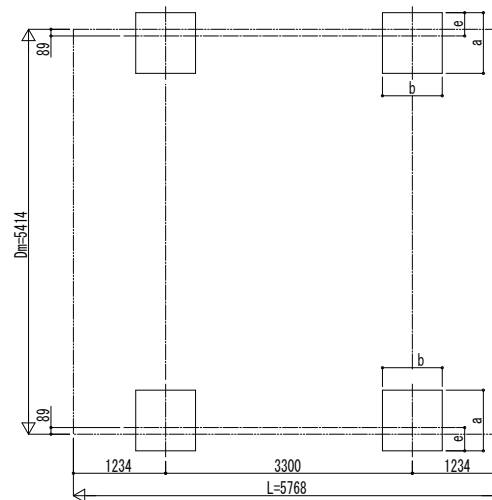


■ 姿図

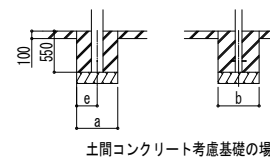
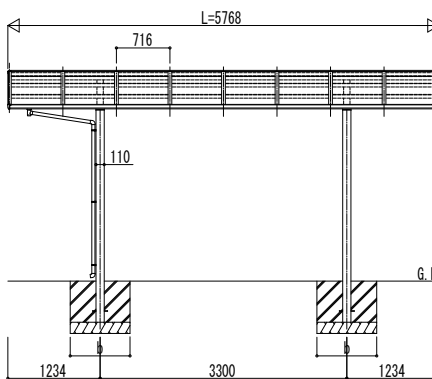
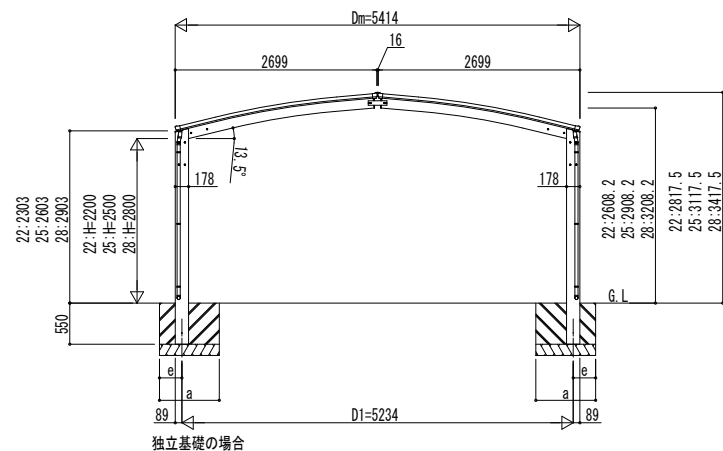


■ 基礎配置図



■ 基礎寸法表

間口呼称	奥行呼称	独立基礎						土間コンクリート考慮基礎					
		地耐力 (kN/m ²)						地耐力 (kN/m ²)					
		30		50		100		30		50		100	
27*27	57	a・b	e	a・b	e	a・b	e	a・b	e	a・b	e	a・b	e
		1250	300	1200	300	1000	300	700	350	600	300	550	275



変更記事	設計監理
	施工

工事名	図面内容
カーポート アリュース 600タイプ	1台用 M合掌セット 姿図 57-27・27

照査	担当	作図	尺度	御承認印

図番	通し図番	年 月 日

YKK
ap