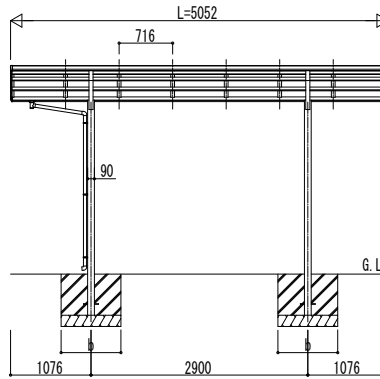
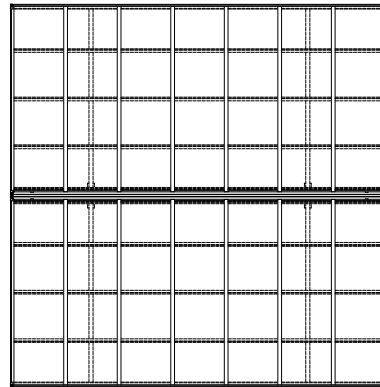
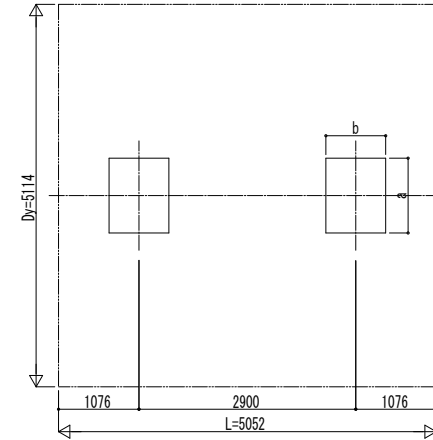


■ 姿図

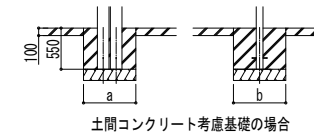


■ 基礎配置図



■ 基礎寸法表

間口呼称 奥行呼称	独立基礎			土間コンクリート考慮基礎		
	地耐力 (kN/m ²)			地耐力 (kN/m ²)		
	30	50	100	30	50	100
25+25	a・b	a・b	a・b	a・b	a・b	a・b
51	1250	1150	950	650	650	650



変更記事

設計監理

施工

工事名

照査 担当 作図 尺度 御承認印

図面内容

カーポート アリュース 600タイプ
1台用 Y合掌セット 姿図 51-25・25

図番

通し図番

年 月 日

図番

通し図番

年 月 日