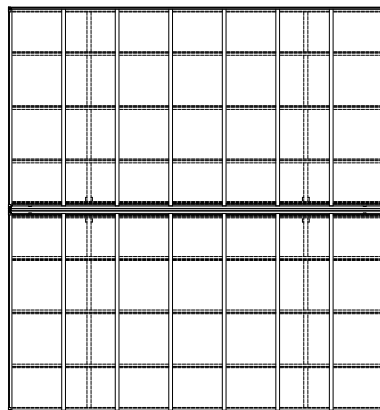
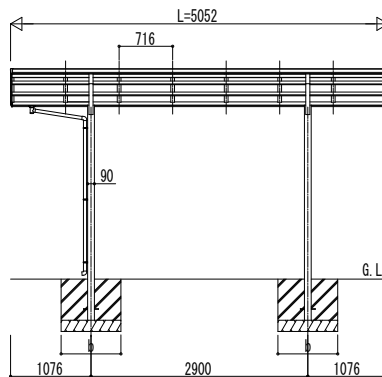
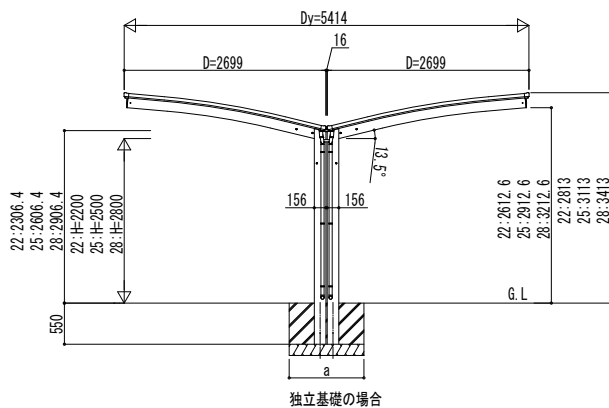
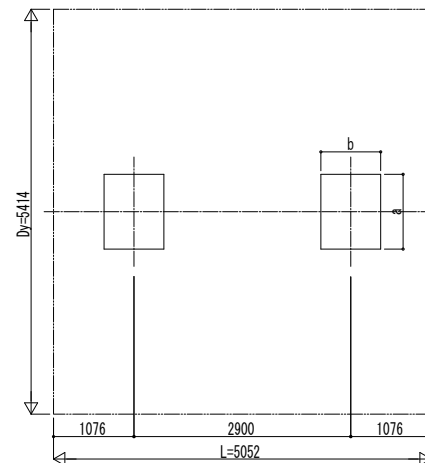


■ 姿図

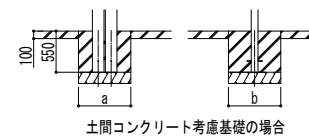


■ 基礎配置図



■ 基礎寸法表

間口呼称	奥行呼称	独立基礎			土間コンクリート考慮基礎		
		地耐力 (kN/m <sup>2</sup> )			地耐力 (kN/m <sup>2</sup> )		
		30	50	100	30	50	100
27+27	51	1300	1200	1000	700	650	650



変更記事

設計監理

施工

図面内容

カーポート アリュース 600タイプ  
1台用 Y合掌セット 姿図 51-27・27

工事名

工事

照査 担当 作図 尺度

御承認印

図番

通し図番

年 月 日