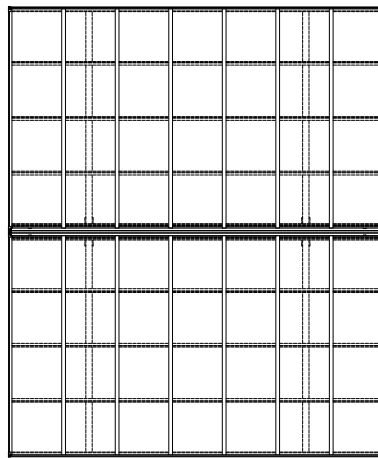
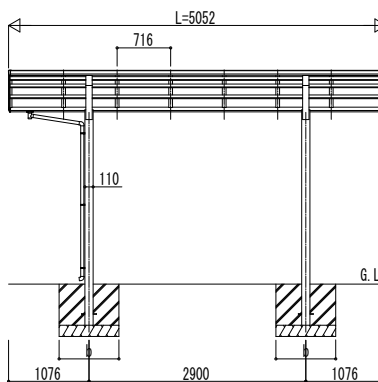
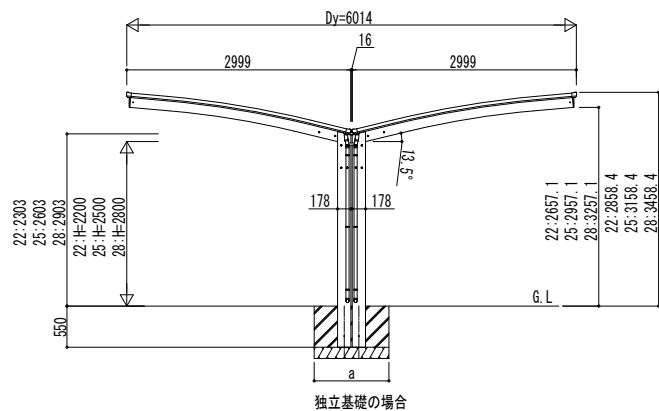
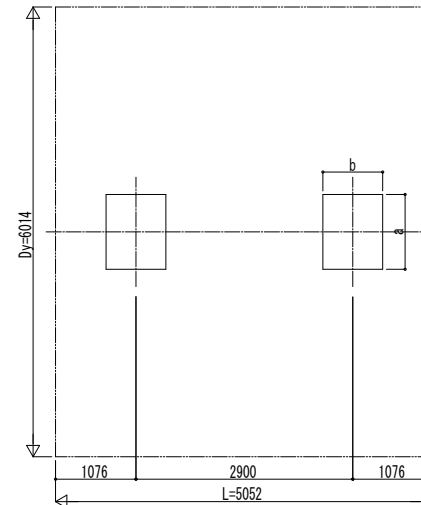


■ 姿図

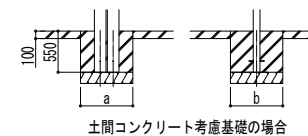


■ 基礎配置図



■ 基礎寸法表

間口呼称 奥行呼称	独立基礎 地耐力 (kN/m ²)			土間コンクリート考慮基礎 地耐力 (kN/m ²)		
	30	50	100	30	50	100
	a・b	a・b	a・b	a・b	a・b	a・b
30×30	51	1350	1250	1100	750	750



変更記事

設計監理

施工

工事名

工事

図面内容

カーポート アリュース 600タイプ
1台用 Y合掌セット 姿図 51-30・30

照査

担当

作図

尺度

御承認印

年 月 日

図番

通し図番