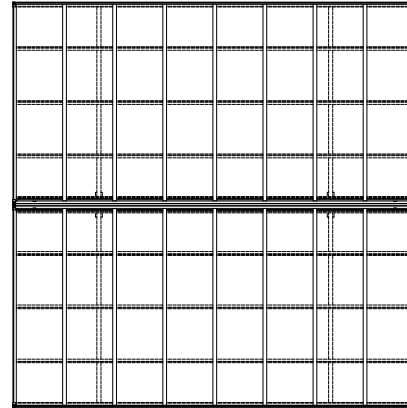
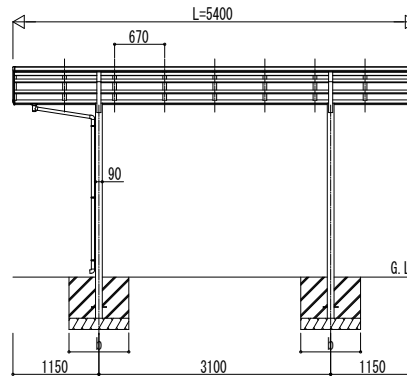
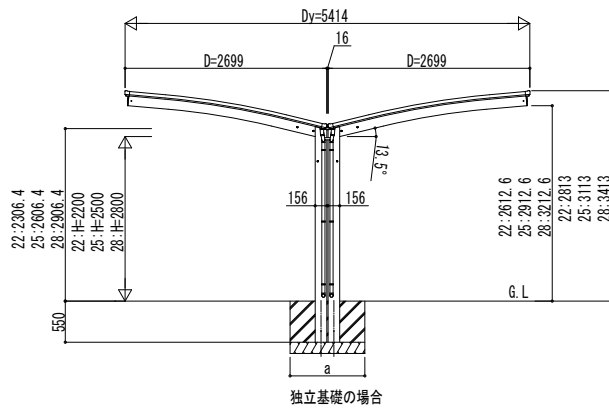
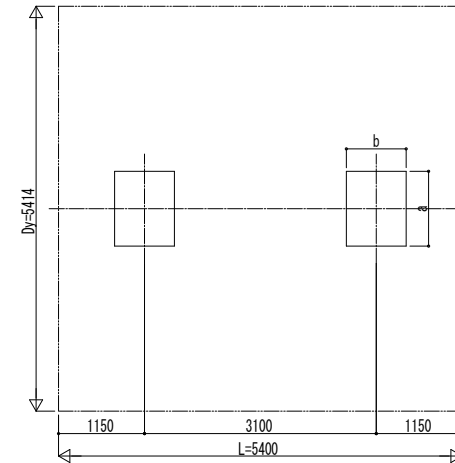


■ 姿図

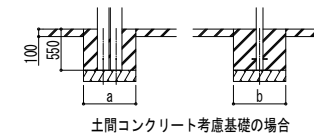


■ 基礎配置図



■ 基礎寸法表

間口呼称	奥行呼称	独立基礎			土間コンクリート考慮基礎		
		地耐力 (kN/m ²)			地耐力 (kN/m ²)		
		30	50	100	30	50	100
27+27	54	a・b	a・b	a・b	a・b	a・b	a・b
		1300	1200	1050	750	650	650



変更記事

設計監理

施工

工事名

工事

図面内容

カーポート アリュース 600タイプ
1台用 Y合掌セット 姿図 54-27・27

照査

担当

作図

尺度

御承認印

年 月 日

図番

通し図番