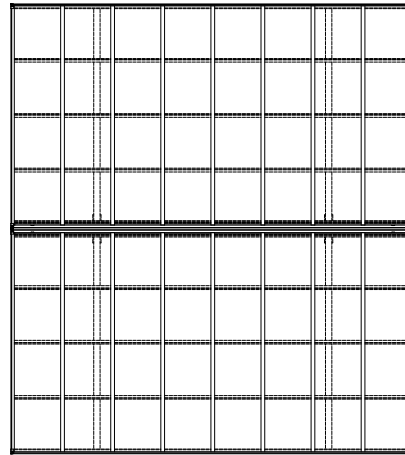
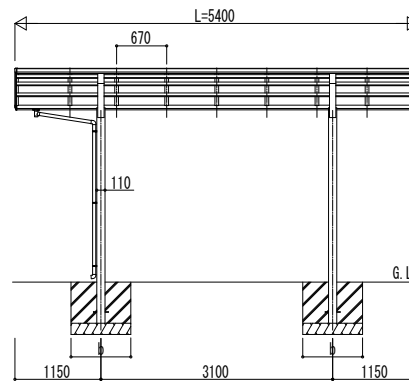
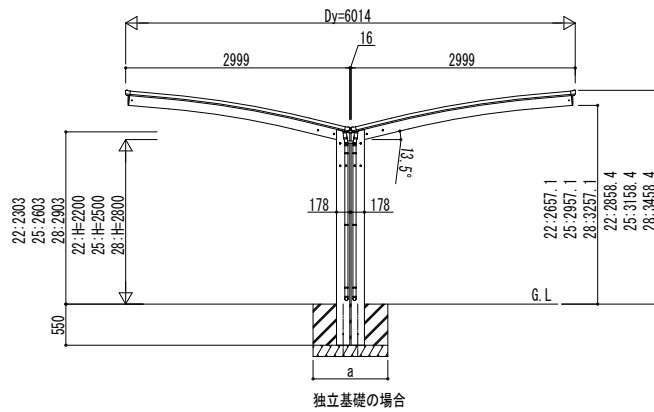
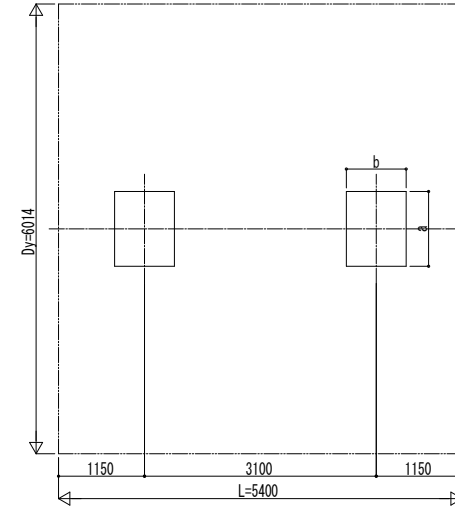


■ 姿図

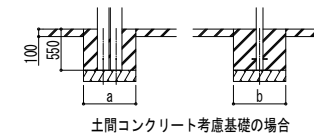


■ 基礎配置図



■ 基礎寸法表

間口呼称 奥行呼称	独立基礎 地耐力 (kN/m ²)			土間コンクリート考慮基礎 地耐力 (kN/m ²)		
	30	50	100	30	50	100
	a・b	a・b	a・b	a・b	a・b	a・b
30×30	54	1400	1300	1150	800	750



変更記事	設計監理

工事名	照査	担当	作図	尺度	御承認印
図面内容					
カーポート アリュース 600タイプ					
1台用 Y合掌セット 姿図 54-30・30					

図番
通し図番