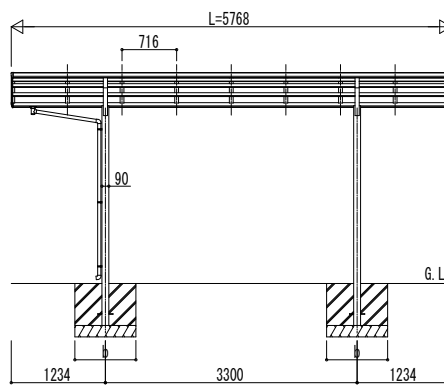
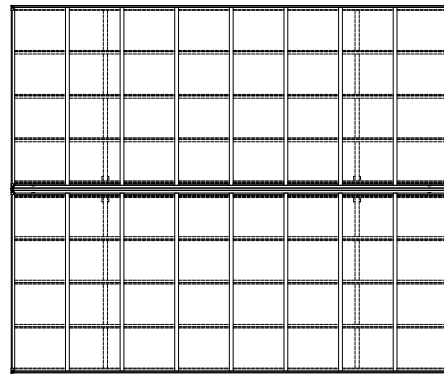
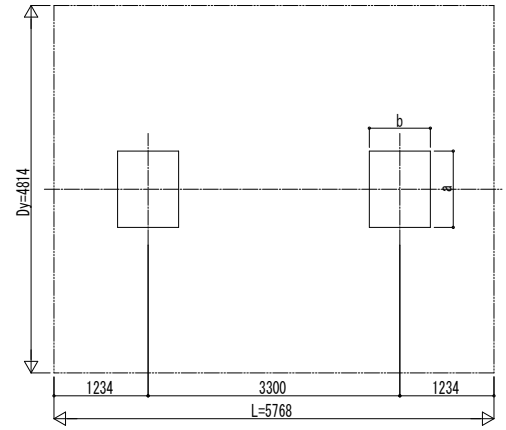


■ 姿図

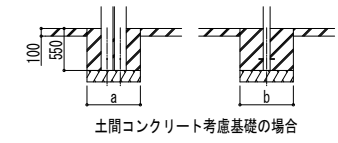


■ 基礎配置図



■ 基礎寸法表

間口呼称奥行呼称	独立基礎			土間コンクリート考慮基礎		
	30	50	100	30	50	100
24+24	57	1250	1150	950	650	650



変更記事	設計監理	工事名	照査	担当	作図	尺度	御承認印	図番
		カーポート アリュース 600タイプ						
		1台用 Y台掌セット 姿図 57-24・24						

図面内容	年	月	日	通し図番

YKK AP 施工-A1