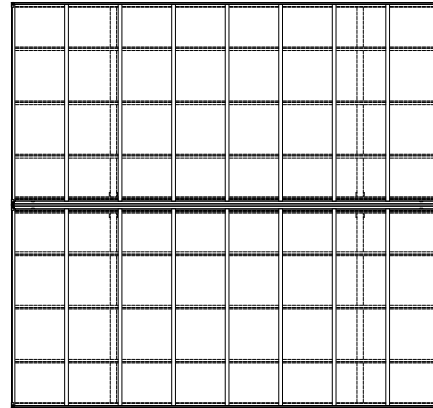
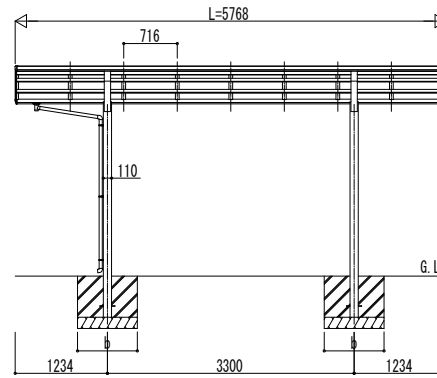
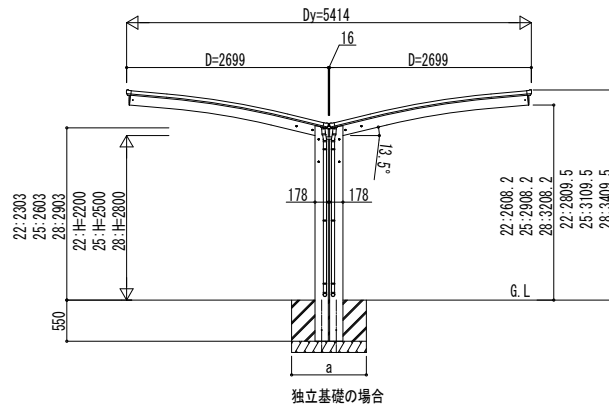
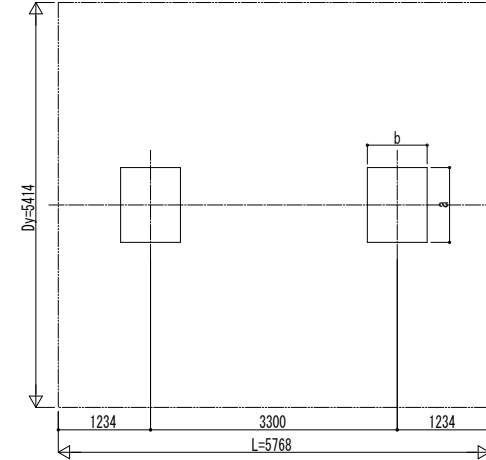


■ 姿図

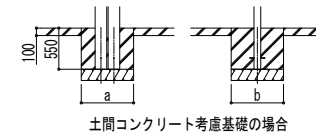


■ 基礎配置図



■ 基礎寸法表

間口呼称奥行呼称	独立基礎			土間コンクリート考慮基礎		
	地耐力 (kN/m <sup>2</sup> )			地耐力 (kN/m <sup>2</sup> )		
	30	50	100	30	50	100
a・b	a・b	a・b	a・b	a・b	a・b	a・b
27・27	57	1350	1250	1050	750	750



変更記事

設計監理

施工

図面内容

カーポート アリュース 600タイプ  
1台用 Y合掌セット 姿図 57-27・27

工事名

工事

照査 担当 作図 尺度 御承認印

図番

通し図番

年 月 日