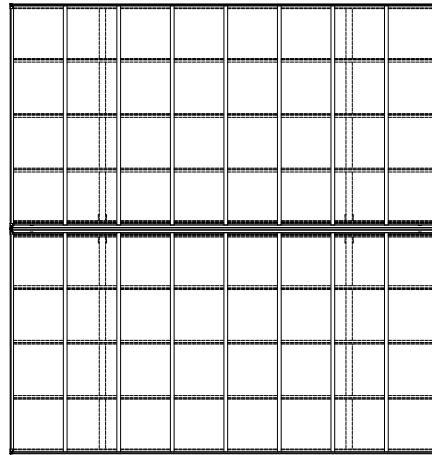
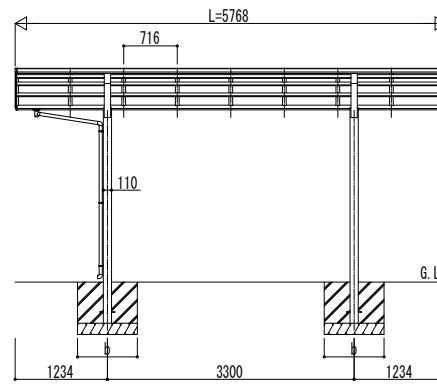
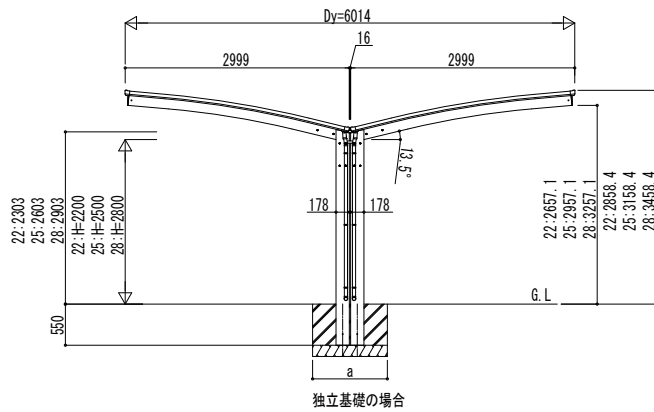
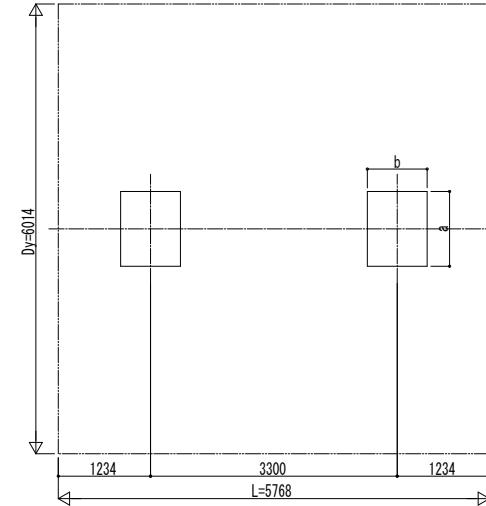


■ 姿図

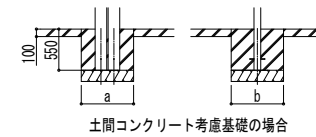


■ 基礎配置図



■ 基礎寸法表

間口呼称 奥行呼称	独立基礎 地耐力 (kN/m ²)			土間コンクリート考慮基礎 地耐力 (kN/m ²)		
	30	50	100	30	50	100
	a・b	a・b	a・b	a・b	a・b	a・b
30×30	57	1450	1350	1150	800	750



変更記事	設計監理

工事名	
図面内容	カーポート アリュース 600タイプ 1台用 Y合掌セット 姿図 57-30・30

照査	担当	作図	尺度

御承認印	

図番	
通し図番	