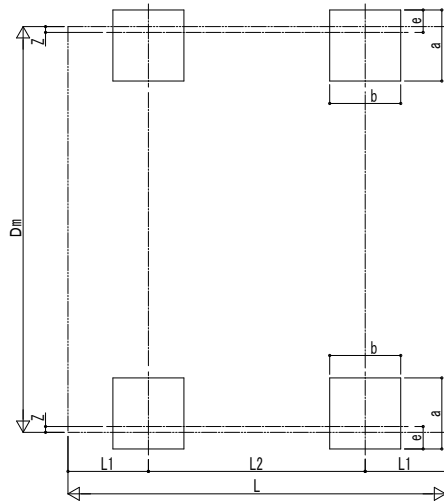
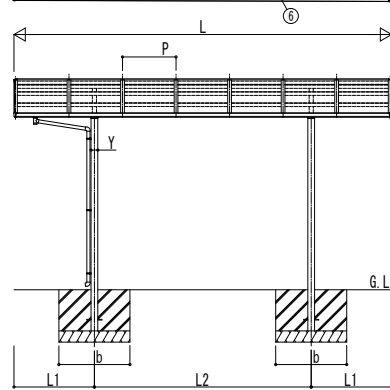
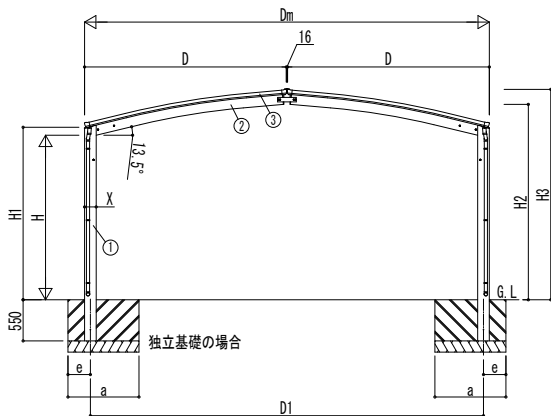
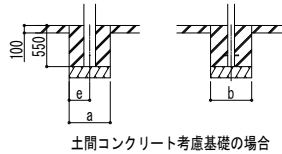
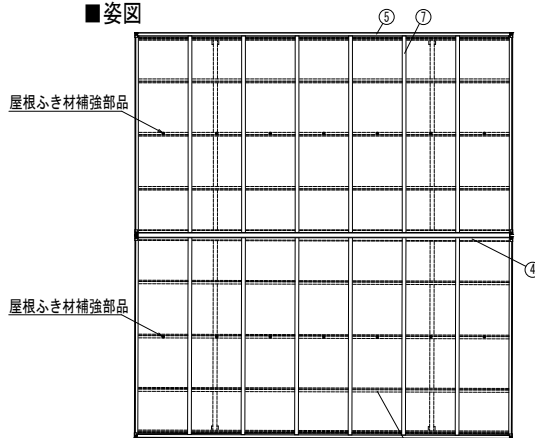


■基礎配置図



■姿図



■基礎寸法表

間口呼称	奥行呼称	独立基礎						土間コンクリート考慮基礎					
		地耐力[kN/m ²]						地耐力[kN/m ²]					
		30		50		100		30		50		100	
24+24	51	1250	e	1150	e	1000	650	325	550	275	500	250	
	54												
	57												
25+25	51	1300	e	1200	e	1050	700	350	600	300	550	275	
	54												
	57												
27+27	51	1300	e	1250	e	1100	700	350	650	325	500	250	
	54												
	57												
30+30	51	1400	e	1300	e	1150	750	375	700	350	550	275	
	54												
	57												

■製品寸法表

間口呼称	奥行呼称	高さ呼称	Dm	D	D1	L	L1	L2	P	H	H1	H2	H3	X	Y	Z	
24+24	51	22	4814	2399	4658.2	5052	1076	2900	716	2200	2306.4	2563.8	2772.1	156	90	78	
	54					5400	1150	3100	670								
	57					5768	1234	3300	716								
25+25	51	22	5114	2549	4958.4	5052	1076	2900	716	2200	2306.4	2588.2	2796.5	178	110	89	
	54					5400	1150	3100	670								
	57					4934	5768	1234	3300								716
27+27	51	22	5414	2699	5258	5052	1076	2900	716	2200	2306.4	2612.6	2821	156	90	78	
	54					5234	5400	1150	3100								670
	57					5768	1234	3300	716								
30+30	51	22	6014	2999	5834	5052	1076	2900	716	2200	2303	2608.2	2817.5	178	110	89	
	54					5400	1150	3100	670								
	57					5768	1234	3300	716								

・H=2500 (H=2800) の場合、H, H1, H2, H3に300(600) 足した寸法にしてください。

■主要部材材質一覧

主要部材	材質	表面処理
①柱	アルミニウム合金 押出形材	陽極酸化塗装複合被膜
②梁	アルミニウム合金 押出形材	陽極酸化塗装複合被膜
③側柱	アルミニウム合金 押出形材	陽極酸化塗装複合被膜
④前柱	アルミニウム合金 押出形材	陽極酸化塗装複合被膜
⑤後柱	アルミニウム合金 押出形材	陽極酸化塗装複合被膜
⑥母屋	アルミニウム合金 押出形材	陽極酸化塗装複合被膜
⑦垂木	アルミニウム合金 押出形材	陽極酸化塗装複合被膜

- H: 高さ (G.L~梁下端)
- L: 奥行
- Dm: 間口 (M合掌)
- D: 間口
- D1: 柱芯々
- H1: G.L~屋根下端
- H2: G.L~梁下
- H3: G.L~屋根上端
- L1: 柱芯~屋根端部
- L2: 柱芯々
- P: 垂木ピッチ
- X: 柱(間口方向)
- Y: 柱(奥行方向)
- Z: 柱芯(間口方向)
- a: 基礎 (間口方向)
- b: 基礎 (奥行方向)
- e: 基礎 (柱芯~基礎端部) ※本図はアリユース Z 750タイプ 1台用 M51-27・27を示す

変更記事

設計監理

施工

工事名

工事

図面内容

カーポート アリユース Z 750タイプ
1台用 M合掌セット 納まり図

照査

担当

作図

尺度

御承認印

図番

通し図番

年月日