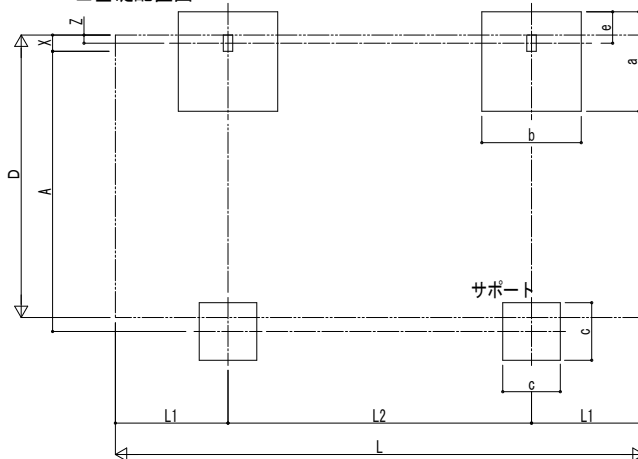
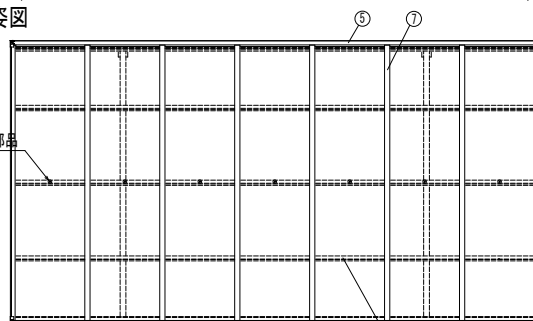


■基礎配置図



■姿図



■基礎寸法表

間口呼称	奥行呼称	独立基礎								土間コンクリート考慮基礎							
		地耐力 [kN/m ²]				地耐力 [kN/m ²]				地耐力 [kN/m ²]				地耐力 [kN/m ²]			
		30		50		100		共通		30		50		100		共通	
24	51	a·b	e	a·b	e	a·b	e	c	f	a·b	e	a·b	e	a·b	e	c	f
	54	1250		1150		1000				400	650	325	550	275			450
	57	1300		1200		1050				450	700	350	600	300	500	250	500
25	51																
	54	1300		1250		1100		300	550	500	750	375	650	325	550	275	500
	57	1350		1300		1150				500	700	350	650	325	500	250	500
27	51	1300		1300		1150				550	750	375			550	275	550
	54	1350		1350		1200				550	750	375			550	275	500
	57	1400		1350		1250				550	800	400	700	350			500
30	51																
	54	1450		1400		1200				600	850	425	750	375	600	300	550
	57																

■製品寸法表

間口呼称	奥行呼称	高さ呼称	D	D1	L	L1	L2	P	H	H1	H2	H3	X	Y	Z	
24	51	22	2399	2320.8	5052	1076	2900	716	2200	2306.4	2563.8	2764.1	156	90	78	
	54				5400	1150	3100	670								
	57				5768	1234	3300	716								
25	51	25	2549	2470.8	5052	1076	2900	716	2200	2303	2583.8	2785.2	178	110	89	
	54				5400	1150	3100	670								
	57				2459	5768	1234	3300								716
27	51	27	2699	2620.8	5052	1076	2900	716	2200	2306.4	2608.2	2809.5	178	110	89	
	54				2609.6	5400	1150	3100								670
	57				5768	1234	3300	716								
30	51	30	2999	2909	5052	1076	2900	716	2200	2303	2657.1	2858.4	178	110	89	
	54				5400	1150	3100	670								
	57				5768	1234	3300	716								

・H=2500の場合、H、H1、H2、H3に300足した寸法にしてください。

■サポート受け金具埋め込み位置 ■主要部材材質一覧

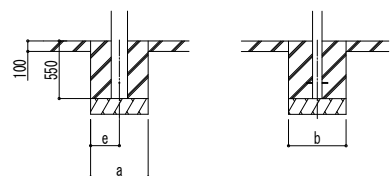
間口呼称	高さ呼称	A
24	22	2390
	25	2415
25	22	2541 <2518>
	25	2568 <2544>
27	22	2694 <2670>
	25	2720 <2696>
30	22	2974
	25	3001

・<>はX:178の場合を示します。

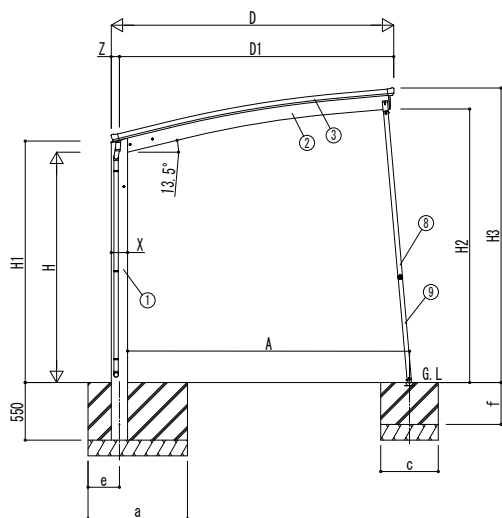
主要部材	材質	表面処理
①柱	アルミニウム合金 押出形	霧極酸化塗装複合被膜
②梁	アルミニウム合金 押出形	霧極酸化塗装複合被膜
③側枠	アルミニウム合金 押出形	霧極酸化塗装複合被膜
④前枠	アルミニウム合金 押出形	霧極酸化塗装複合被膜
⑤後枠	アルミニウム合金 押出形	霧極酸化塗装複合被膜
⑥母屋	アルミニウム合金 押出形	霧極酸化塗装複合被膜
⑦垂木	アルミニウム合金 押出形	霧極酸化塗装複合被膜
⑧サポート大	アルミニウム合金 押出形	霧極酸化塗装複合被膜
⑨サポート小	アルミニウム合金 押出形	霧極酸化塗装複合被膜

- H: 高さ (G.L~梁下端)
- L: 奥行
- D: 間口
- D1: 柱芯~屋根端部
- H1: G.L~屋根下端
- H2: G.L~梁下
- H3: G.L~屋根上端
- L1: 柱芯~屋根端部
- L2: 柱芯々
- P: 垂木ピッチ
- A: 柱端部~サポート受け芯
- X: 柱 (間口方向)
- Y: 柱 (奥行方向)
- Z: 柱芯 (間口方向)
- a: 基礎 (間口方向)
- b: 基礎 (奥行方向)
- e: 基礎 (柱芯~基礎端部)
- c: 基礎 (サポート間口・奥行)
- f: 基礎 (サポート深さ)

※本図はアリュース Z 750タイプ 1台用 51-27を示す



土間コンクリート考慮基礎の場合



独立基礎の場合

変更記事

設計監理

施工

工事名

図面内容

カーポート アリュース Z 750タイプ
1台用 単体セット 耐積雪30cm仕様 納まり図

照査

担当

作図

尺度

御承認印

年月日

図番

通し図番

YKK AP

施工-A1