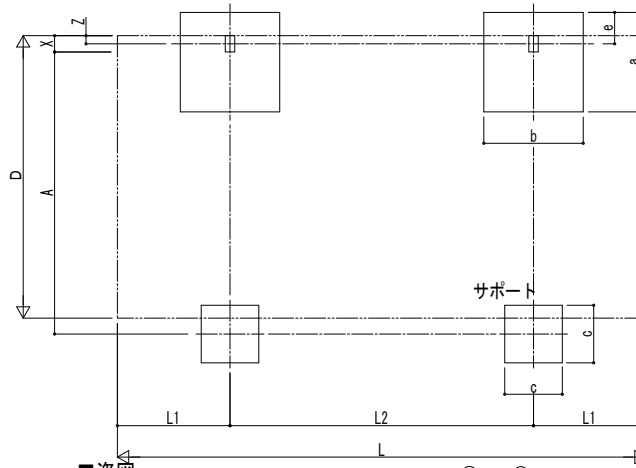
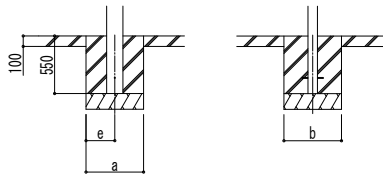
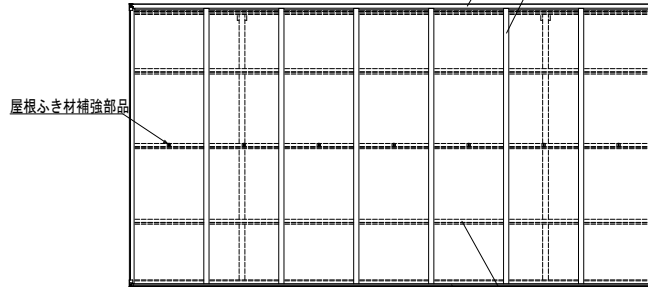


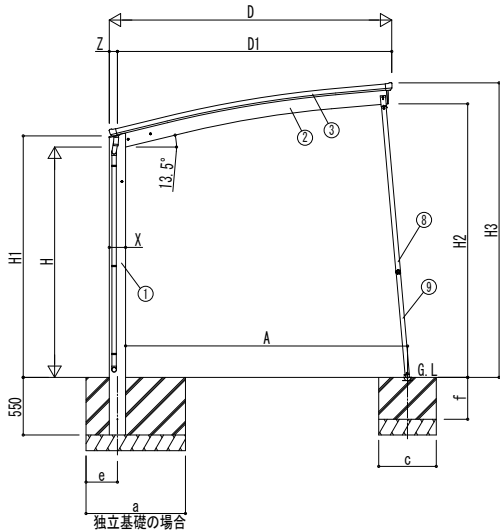
■基礎配置図



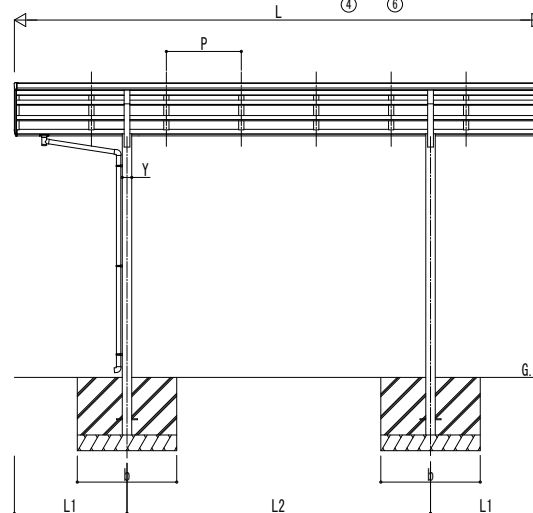
■姿図



土間コンクリート考慮基礎の場合



独立基礎の場合



■基礎寸法表

間口呼称	奥行呼称	独立基礎								土間コンクリート考慮基礎																	
		地耐力 [kN/m ²]				共通				地耐力 [kN/m ²]				共通													
		30	50	100	共通	30	50	100	共通	30	50	100	共通	30	50	100	共通										
24	51	1250	1150	1000	500	400	700	350	600	300	500	250	400	450	400	450	400										
	54																	1200	1050	550	750	375	650	325	550	275	450
	57																										
25	51	1250	300	1100	300	550	700	350	650	325	550	275	450	400	450	400											
	54																1300	1150	550	750	375	650	325	550	275	450	
	57																										1350
27	51	1400	1300	1150	550	450	750	375	650	325	550	275	450	400	450	400											
	54																1350	1200	550	700	350	500	250	400			
	57																								1450	1400	1250
30	51	1450	1400	1250	500	500	850	425	750	375	600	300	500	500	500	500											
	54																										
	57																										

■製品寸法表

間口呼称	奥行呼称	高さ呼称	D	D1	L	L1	L2	P	H	H1	H2	H3	X	Y	Z
24	51	22	2399	2320.8	5052	1076	2900	716	2200	2306.4	2563.8	2764.1	156	90	78
	54				5400	1150	3100	670							
	57				5768	1234	3300	716							
25	51	22	2549	2470.8	5052	1076	2900	716	2200	2306.4	2588.2	2788.5	178	110	89
	54				5400	1150	3100	670							
	57				2459	5768	1234	3300							
27	51	22	2699	2620.8	5052	1076	2900	716	2200	2306.4	2612.6	2813	156	90	78
	54				5400	1150	3100	670							
	57				2609.6	5768	1234	3300							
30	51	22	2999	2909	5052	1076	2900	716	2200	2303	2608.2	2809.5	178	110	89
	54				5400	1150	3100	670							
	57				5768	1234	3300	716							

・H=2500 (H=2800) の場合、H, H1, H2, H3に300 (600) 足した寸法にしてください。

■サポート受け金具埋め込み位置 ■主要部材材質一覧

間口呼称	高さ呼称	A
24	22	2390
	25	2415
	28	2442
25	22	2541 <2518>
	25	2568 <2544>
	28	2594 <2570>
27	22	2694 <2670>
	25	2720 <2696>
	28	2746 <2722>
30	22	2974
	25	3001
	28	3027

主要部材	材質	表面処理
①柱	アルミニウム合金 押出形	陽極酸化塗装複合被膜
②梁	アルミニウム合金 押出形	陽極酸化塗装複合被膜
③前枠	アルミニウム合金 押出形	陽極酸化塗装複合被膜
④前枠	アルミニウム合金 押出形	陽極酸化塗装複合被膜
⑤後枠	アルミニウム合金 押出形	陽極酸化塗装複合被膜
⑥母屋	アルミニウム合金 押出形	陽極酸化塗装複合被膜
⑦垂木	アルミニウム合金 押出形	陽極酸化塗装複合被膜
⑧サポート大	アルミニウム合金 押出形	陽極酸化塗装複合被膜
⑨サポート小	アルミニウム合金 押出形	陽極酸化塗装複合被膜

※本図はアリユース Z 750タイプ 1台用 51-27を示す

・◇はX:178の場合を示します。

変更記事	設計監理	工事名	照査	担当	作図	尺度	御承認印	図番
	施工	カーポート アリユース Z 750タイプ 1台用 単体セット 着脱式サポート 納まり図						YKK AP
								通し図番
								年 月 日