

■基礎寸法表

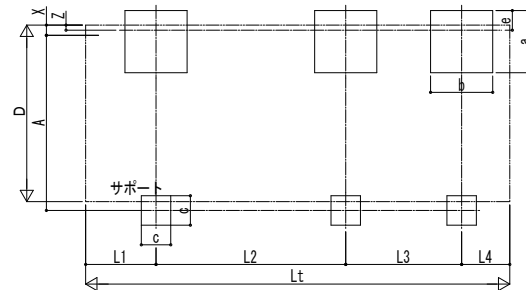
間口呼称	奥行呼称	独立基礎						土間コンクリート考慮基礎									
		地耐力 [kN/m ²]						地耐力 [kN/m ²]									
		30		50		100		30		50		100		共通			
a・b	e	a・b	e	a・b	e	c	f	a・b	e	a・b	e	a・b	e	c	f		
24	51+14	1250		1150		1000		500		650	325	550	275			400	
	57+14	1300														450	
25	51+14	1250		1200		1050			400	700	350	600	300	500	250	400	
	57+14	1350	300	1250	300	1100	300			750	375	650	325	550	275	450	250
27	51+14	1300						550		700	350			500	250	400	
	57+14	1400		1300		1150			450	750	375	700	350	550	275	450	
30	51+14									800	400			600	300	500	
	57+14	1450		1400		1250			500	850	425	750	375	600	300	500	

■製品寸法表

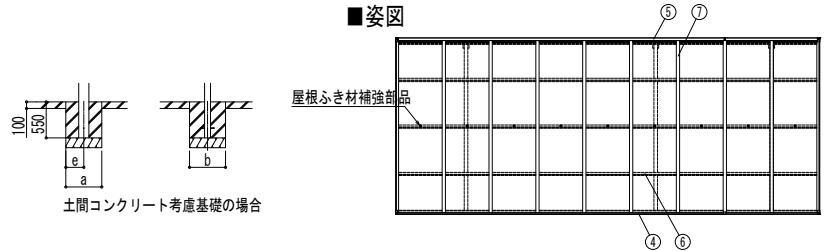
間口呼称	奥行呼称	高さ呼称	D	D1	Lt	L	Lj	L1	L2	L3	L4	Lst	Ln	Lsj	H	H1	H2	H3	X	Y	Z
24	51+14	22	2399	2320.8	6484	5052	1432	1076	2900	1772	736	6484	5052	1432	2200	2306.4	2563.8	2764.1	156	90	78
	57+14		2320.8	7200	5768	1234		3300	1930	7200		5768									
25	51+14		2549	2470.8	6484	5052		1076	2900	1772		6484	5052								
	57+14		2459	2459	7200	5768		1234	3300	1930		7200	5768								
27	51+14	2699	2620.8	6484	5052	1076	2900	1772	6484	5052											
	57+14		2609.6	7200	5768	1234	3300	1930	7200	5768											
30	51+14		2999	2909	6484	5052	1076	2900	1772	6484	5052										
	57+14			2909	7200	5768	1234	3300	1930	7200	5768										

・H=2500の場合、H、H1、H2、H3に300足した寸法にしてください。

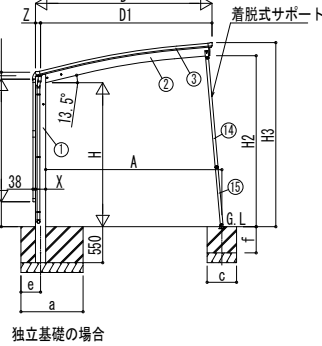
■基礎配置図



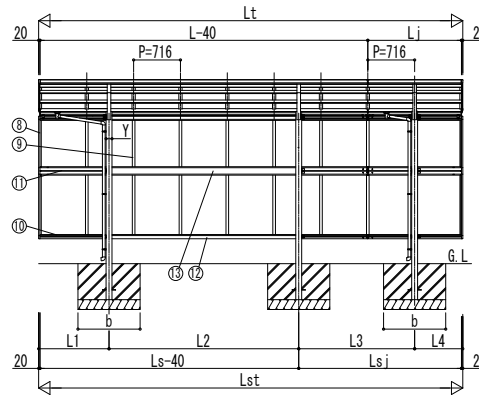
■姿図



土間コンクリート考慮基礎の場合



独立基礎の場合



■サイドパネル高さ寸法表

サイドパネル高さ	高さ呼称	Hs	H4
08	22	836	1417.9 <1414.7>
		1036	1217.9 <1214.7>
10	25	1673	580.9 <577.7>
17		1873	380.9 <377.7>
21	25	2073	480.9 <477.7>

・H=2500の場合、H4に300足した寸法にしてください。
 ・◇はX: 178の場合を示します。

■サポート受け金具埋め込み位置■主要部材材質一覧

間口呼称	高さ呼称	A
24	22	2390
	25	2415
25	22	2541 <2518>
	25	2568 <2544>
27	22	2694 <2670>
	25	2720 <2696>
30	22	2974
	25	3001

◇はX: 178の場合を示します。

主要部材	材質	表面処理
①柱	アルミニウム合金	押出形陽極酸化塗装複合被膜
②梁	アルミニウム合金	押出形陽極酸化塗装複合被膜
③前枠	アルミニウム合金	押出形陽極酸化塗装複合被膜
④前枠	アルミニウム合金	押出形陽極酸化塗装複合被膜
⑤後枠	アルミニウム合金	押出形陽極酸化塗装複合被膜
⑥母屋	アルミニウム合金	押出形陽極酸化塗装複合被膜
⑦垂木	アルミニウム合金	押出形陽極酸化塗装複合被膜
⑧サイドパネル側枠	アルミニウム合金	押出形陽極酸化塗装複合被膜
⑨サイドパネルたて材	アルミニウム合金	押出形陽極酸化塗装複合被膜
⑩サイドパネル上下枠	アルミニウム合金	押出形陽極酸化塗装複合被膜
⑪サイドパネル中横	アルミニウム合金	押出形陽極酸化塗装複合被膜
⑫サイドパネル上下枠補強材	アルミニウム合金	押出形陽極酸化塗装複合被膜
⑬サイドパネル中横補強材	アルミニウム合金	押出形陽極酸化塗装複合被膜
⑭サポート大	アルミニウム合金	押出形陽極酸化塗装複合被膜
⑮サポート小	アルミニウム合金	押出形陽極酸化塗装複合被膜

- H: 高さ (G.L~梁下端)
- Hs: サイドパネル高さ
- L: 奥行 (単体+延長部)
- Lt: 奥行 (単体)
- Lj: 奥行 (延長部)
- Lst: サイドパネル長さ (単体+延長部)
- Ln: サイドパネル長さ (単体)
- Lsj: サイドパネル長さ (延長部)
- D: 間口
- D1: 柱芯~屋根端部
- H1: G.L~屋根下端
- H2: G.L~梁下
- H3: G.L~屋根上端
- H4: G.L~サイドパネル下端
- L1, 4: 柱芯~屋根端部
- L2, 3: 柱芯々
- P: 垂木ピッチ
- X: 柱 (間口方向)
- Y: 柱 (奥行方向)
- Z: 柱芯 (間口方向)
- a: 基礎 (間口方向)
- b: 基礎 (奥行方向)
- e: 基礎 (柱芯~基礎端部)
- A: 柱端部~サポート受け芯
- c: 基礎 (サポート間口・奥行)
- f: 基礎 (サポート深さ)

※本図はアリュースZ 750タイプ 1台用 J51・14-27を示す

変更記事	設計監理	工事名	照査	担当	作図	尺度	御承認印	図番
	施工	カーポート アリュース Z 750タイプ						YKK AP
		1台用 奥行延長セット サイドパネル (間柱レス) 納まり図						通し図番
								年 月 日