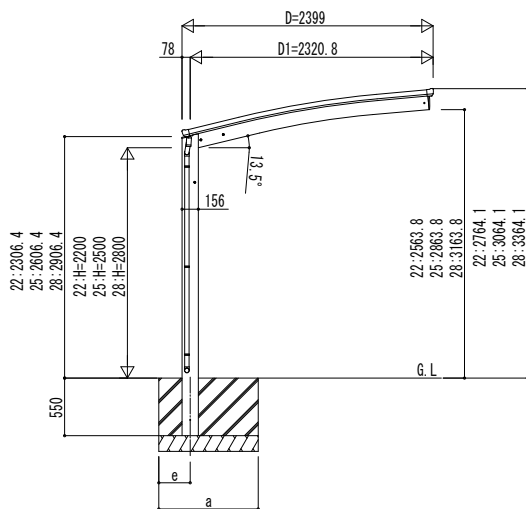
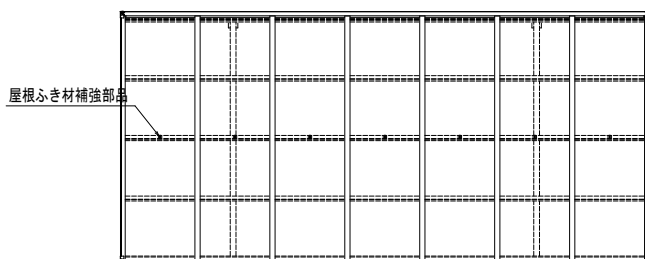
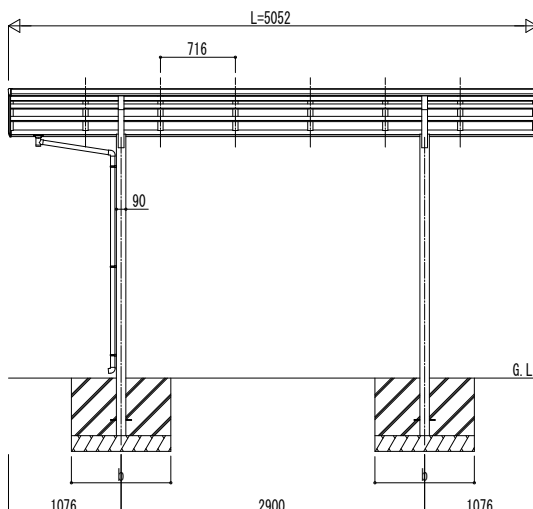


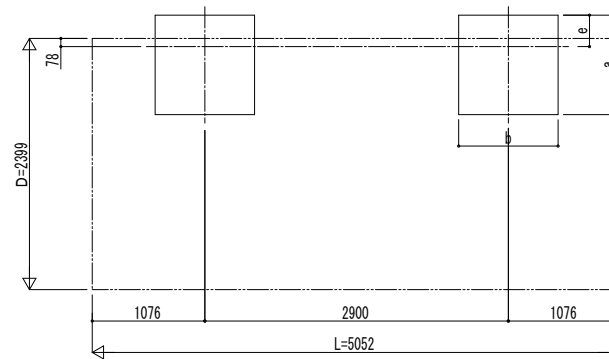
■ 姿図



独立基礎の場合

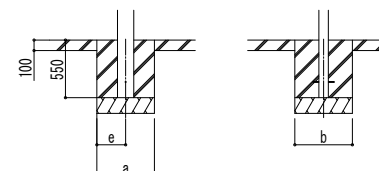


■ 基礎配置図



■ 基礎寸法表

間口呼称	奥行呼称	独立基礎						土間コンクリート考慮基礎					
		地耐力 (kN/m ²)						地耐力 (kN/m ²)					
		30		50		100		30		50		100	
a · b	e	a · b	e	a · b	e	a · b	e	a · b	e	a · b	e		
24	51	1250	300	1150	300	1000	300	650	325	550	275	500	250



土間コンクリート考慮基礎の場合

変更記事	設計監理

設計監理	

工事名	

照査	担当	作図	尺度

御承認印	

図番	