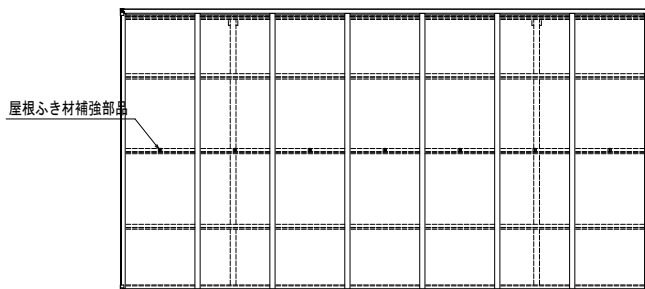
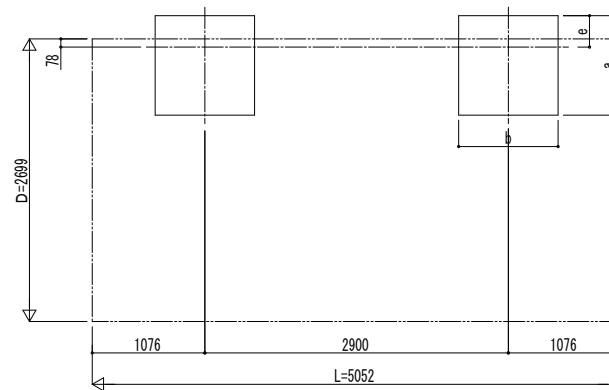


■ 姿図

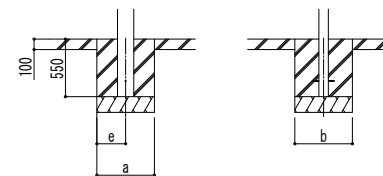


■ 基礎配置図

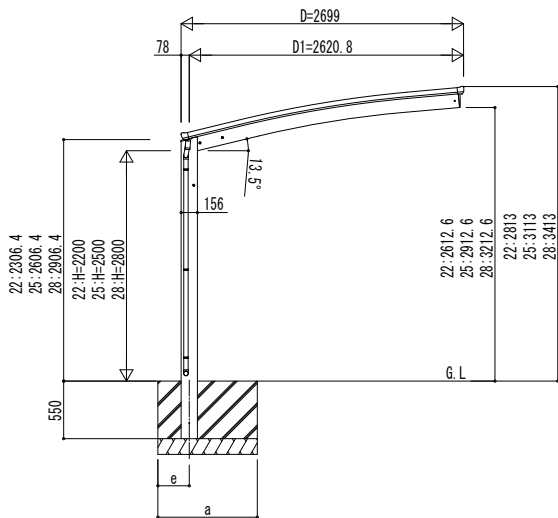


■ 基礎寸法表

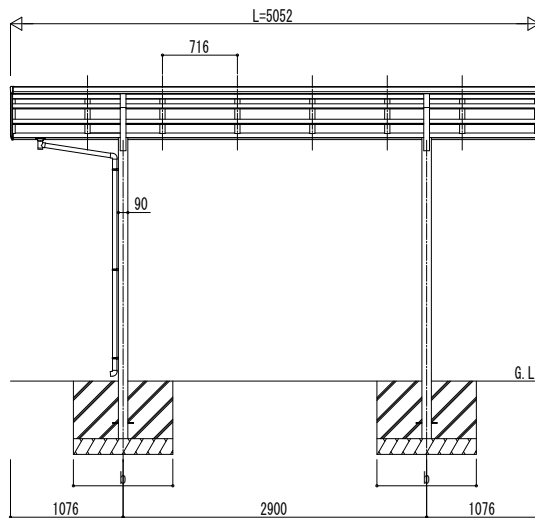
間口呼称	奥行呼称	独立基礎						土間コンクリート考慮基礎					
		地耐力 (kN/m <sup>2</sup> )						地耐力 (kN/m <sup>2</sup> )					
		30		50		100		30		50		100	
a · b	e	a · b	e	a · b	e	a · b	e	a · b	e	a · b	e		
27	51	1300	300	1250	300	1100	300	700	350	650	325	500	250



土間コンクリート考慮基礎の場合



独立基礎の場合



変更記事	設計監理

工事名	照査	担当	作図	尺度	御承認印
カーポートアリュース Z 750タイプ 1台用 単体セット 姿図 51-27					

図番	
通し図番	