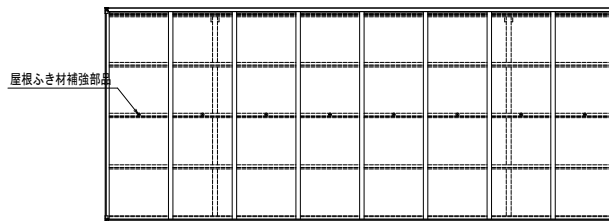
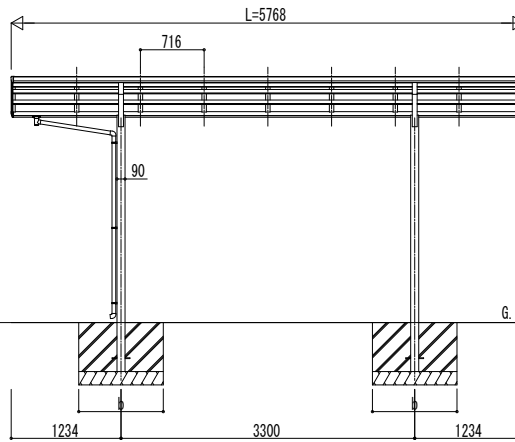
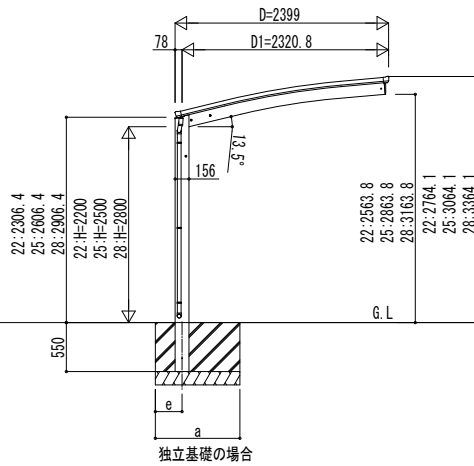
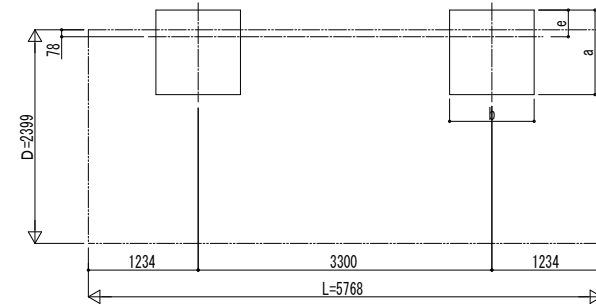


■ 姿図

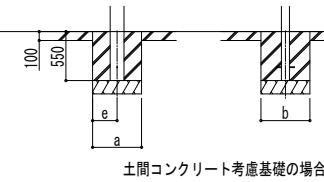


■ 基礎配置図



■ 基礎寸法表

間口呼称	奥行呼称	独立基礎						土間コンクリート考慮基礎							
		地耐力 (kN/m ²)						地耐力 (kN/m ²)							
		30		50		100		30		50		100			
a	b	e	a	b	e	a	b	e	a	b	e	a	b	e	
24	57	1300	300	1200	300	1050	300	700	350	600	300	500	250		



変更記事	設計監理

設計監理	

工事名	

照査	担当	作図	尺度	御承認印

図番	

