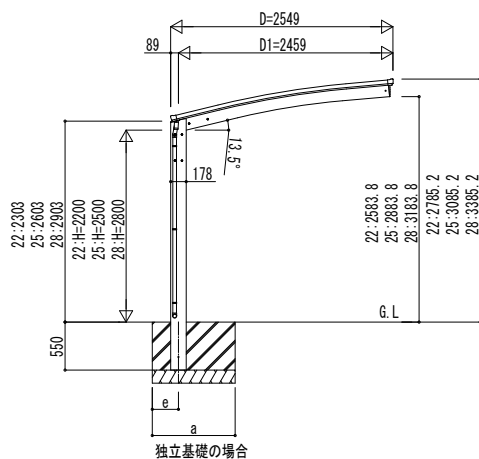
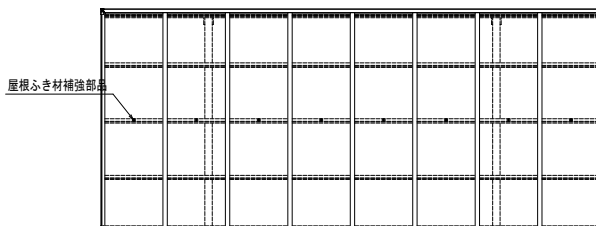
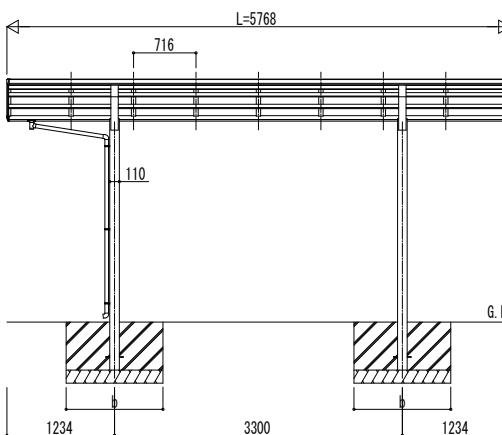


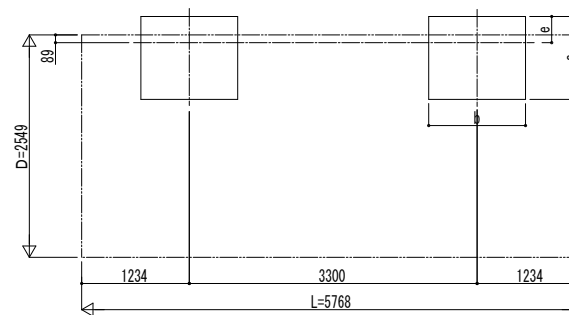
■ 姿図



独立基礎の場合

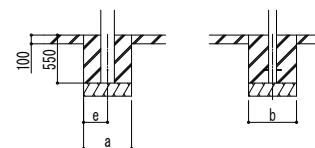


■ 基礎配置図



■ 基礎寸法表

間口呼称	奥行呼称	独立基礎						土間コンクリート考慮基礎							
		地耐力 (kN/m <sup>2</sup> )						地耐力 (kN/m <sup>2</sup> )							
		30		50		100		30		50		100			
a	b	e	a	b	e	a	b	e	a	b	e	a	b	e	
25	57	1350	300	1250	300	1100	300	750	375	650	325	550	275		



土間コンクリート考慮基礎の場合

変更記事	設計監理	工事名	照査	担当	作図	尺度	御承認印	図番
	施工	図面内容						通し図番

工事名	カーポート アリュース Z 750タイプ
図面内容	1台用 単体セット 姿図 57-25

年	月	日
---	---	---

図番	
通し図番	

