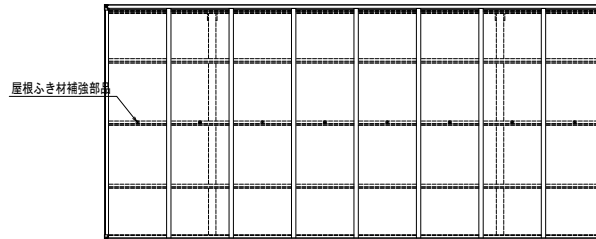
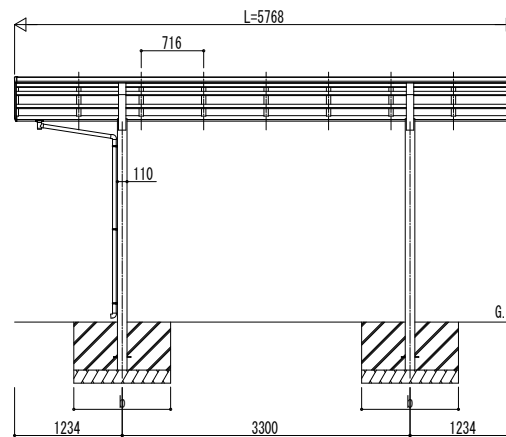
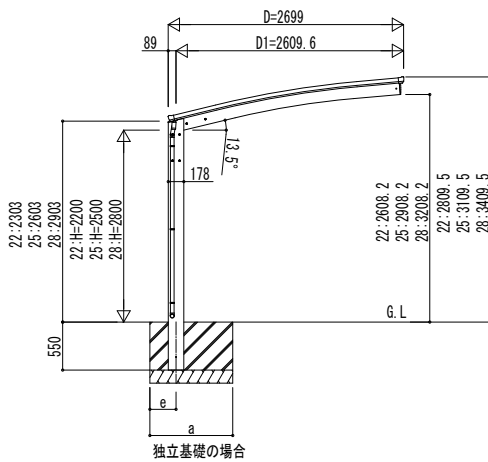
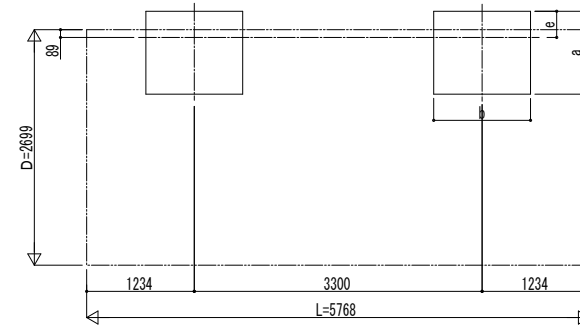


■ 姿図

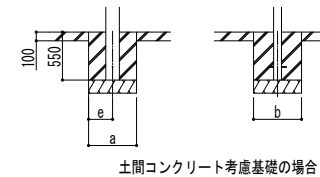


■ 基礎配置図



■ 基礎寸法表

間口呼称	奥行呼称	独立基礎						土間コンクリート考慮基礎					
		30		50		100		30		50		100	
		a · b	e	a · b	e	a · b	e	a · b	e	a · b	e	a · b	e
27	57	1400	300	1300	300	1150	300	750	375	700	350	550	275



変更記事	設計監理	工事名	照査	担当	作図	尺度	御承認印	図番
	施工	図面内容						通し図番

工事名	カーポート アリュース Z 750タイプ 1台用 単体セット 姿図 57-27
-----	--

年	月	日
---	---	---

図番	通し図番
----	------