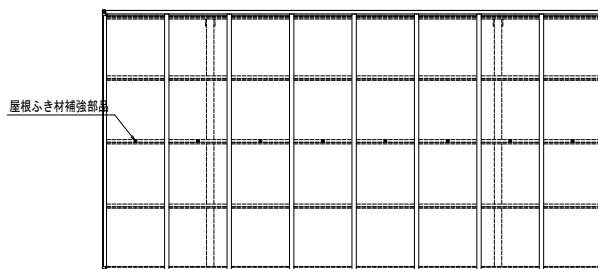
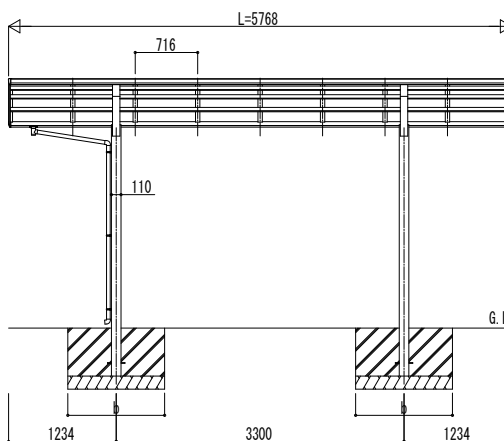
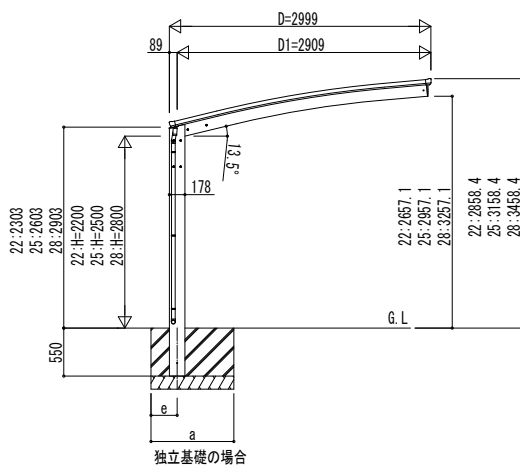
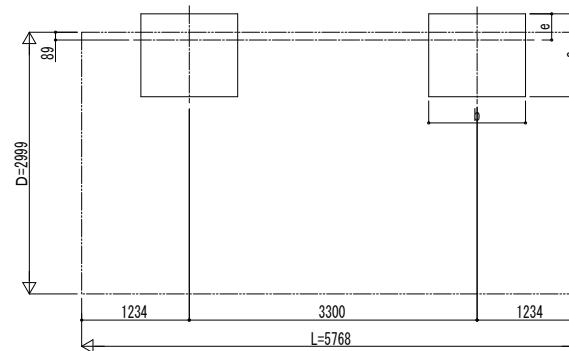


■ 姿図

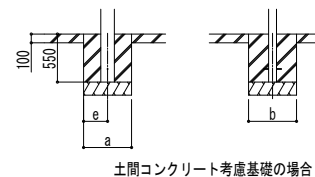


■ 基礎配置図



■ 基礎寸法表

間口呼称 奥行呼称	独立基礎						土間コンクリート考慮基礎						
	30		50		100		30		50		100		
	a・b	e	a・b	e	a・b	e	a・b	e	a・b	e	a・b	e	
30	57	1450	300	1400	300	1250	300	850	425	750	375	600	300



変更記事

設計監理

施工

工事名

工事

図面内容

カーポート アリュース Z 750タイプ
1台用 単体セット 姿図 57-30

照査

担当

作図

尺度

御承認印

年 月 日

図番

通し図番