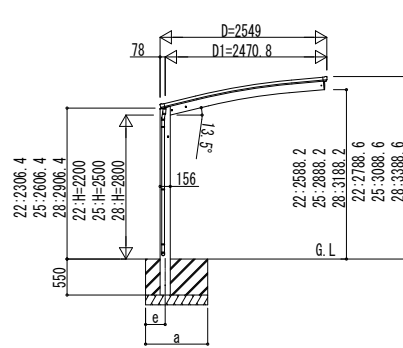
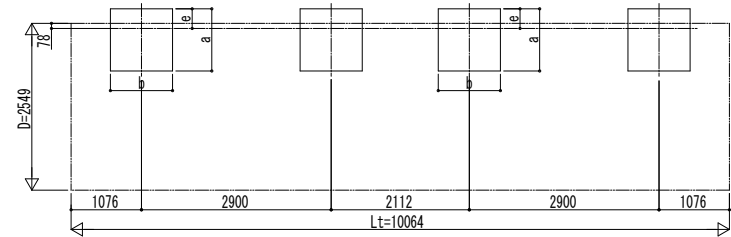
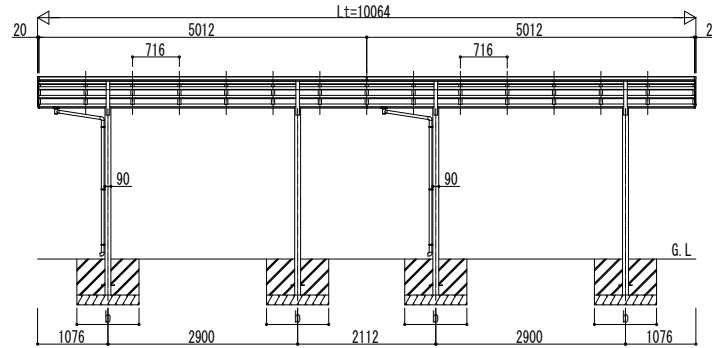


■ 基礎配置図

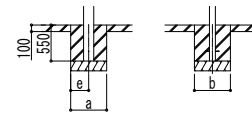


独立基礎の場合



■ 基礎寸法表

間口呼称	奥行呼称	独立基礎						土間コンクリート考慮基礎								
		地耐力 (kN/m ²)						地耐力 (kN/m ²)								
		30		50		100		30		50		100				
a	b	e	a	b	e	a	b	e	a	b	e	a	b	e		
25	51+51	1250	300	1200	300	1050	300	700	350	600	300	500	250			



土間コンクリート考慮基礎の場合

変更記事	設計監理	工事名	照査	担当	作図	尺度	御承認印	図番
	施工	図面内容						通し図番

設計監理	工事名	照査	担当	作図	尺度	御承認印	図番
施工	図面内容						通し図番

工事名	照査	担当	作図	尺度	御承認印	図番
カーポート アリユース Z 750タイプ						
1台用 奥行連結セット 姿図 51・51-25						

照査	担当	作図	尺度	御承認印	図番

照査	担当	作図	尺度	御承認印	図番

照査	担当	作図	尺度	御承認印	図番

照査	担当	作図	尺度	御承認印	図番

照査	担当	作図	尺度	御承認印	図番

YKK
ap