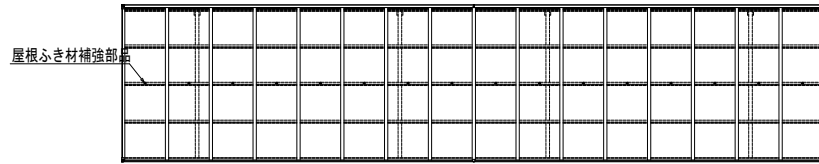
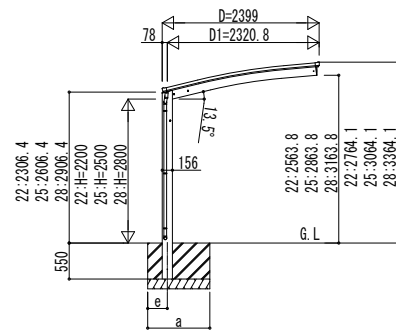
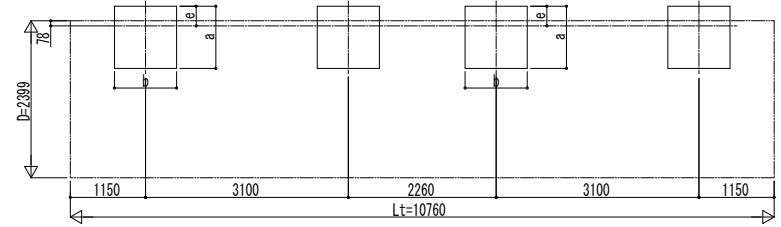


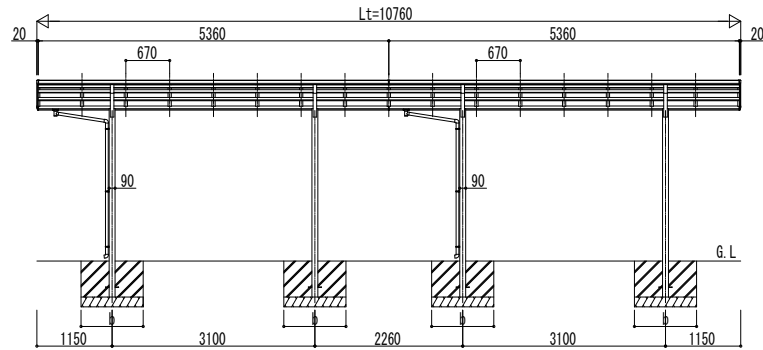
■ 断面図



■ 基礎配置図

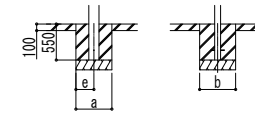


独立基礎の場合



■ 基礎寸法表

間口呼称	奥行呼称	独立基礎				土間コンクリート考慮基礎							
		地耐力 (kN/m ²)				地耐力 (kN/m ²)							
		30	50	100		30	50	100					
24	54+54	a・b	e	a・b	e	a・b	e	a・b	e	a・b	e		
		1250	300	1200	300	1000	300	700	350	600	300	500	250



土間コンクリート考慮基礎の場合

変更記事	設計監理
	施工

工事名	照査	担当	作図	尺度	御承認印
図面内容					

工事名	カーポート アリュース Z 750タイプ
図面内容	1台用 奥行連結セット 姿図 54・54-24

図番	通し図番	年 月 日
----	------	-------