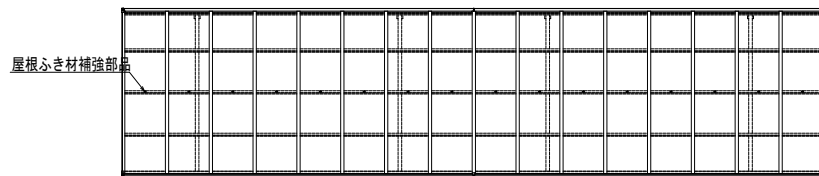
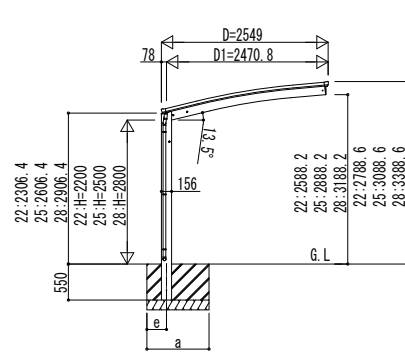
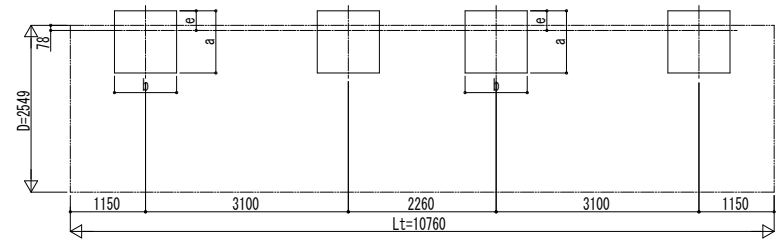


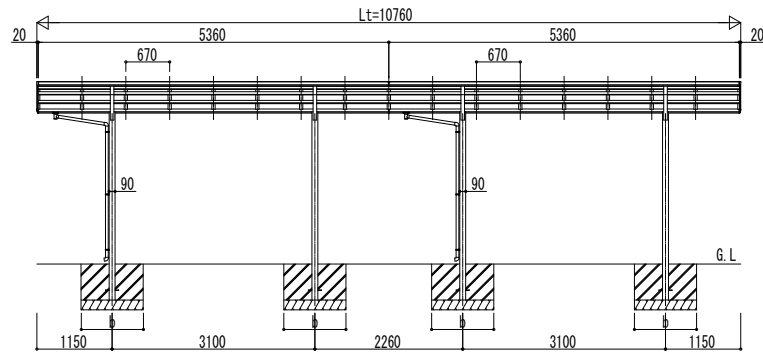
■ 姿図



■ 基礎配置図

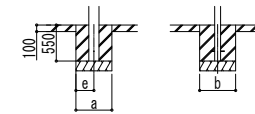


独立基礎の場合



■ 基礎寸法表

間口呼称	奥行呼称	独立基礎				土間コンクリート考慮基礎							
		地耐力 (kN/m ²)								地耐力 (kN/m ²)			
		30		50		100		30		50		100	
		a・b	e	a・b	e	a・b	e	a・b	e	a・b	e	a・b	e
25	54+54	1300	300	1200	300	1050	300	700	350	600	300	500	250



土間コンクリート考慮基礎の場合

変更記事	設計監理
	施工

工事名	照査	担当	作図	尺度	御承認印
図面内容					

工事	図番
カーポート アリュース Z 750タイプ	
1台用 奥行連結セット 姿図 54・54-25	

年	月	日

図番	通し図番