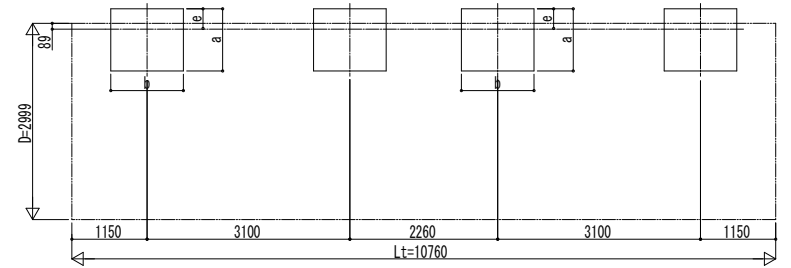
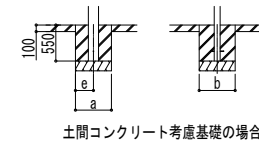
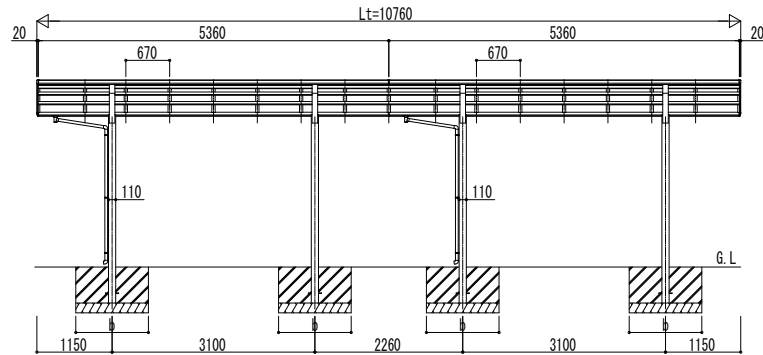
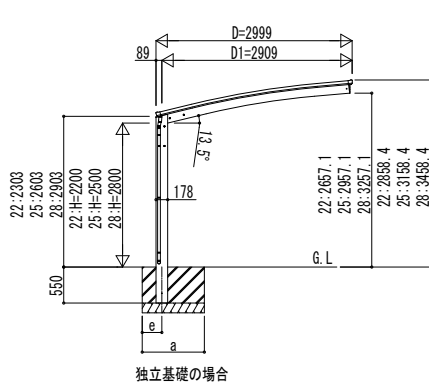


■ 基礎配置図



■ 基礎寸法表

間口呼称	奥行呼称	独立基礎						土間コンクリート考慮基礎							
		地耐力 (kN/m ²)						地耐力 (kN/m ²)							
		30		50		100		30		50		100			
a	b	e	a	b	e	a	b	e	a	b	e	a	b	e	
30	54+54	1450	300	1350	300	1200	300	800	400	700	350	600	300		



変更記事

設計監理

施工

工事名

工事

図面内容 カーポート アリュース Z 750タイプ
1台用 奥行連結セット 姿図 54・54-30

照査 | 担当 | 作図 | 尺度

御承認印

年 月 日

図番

通し図番