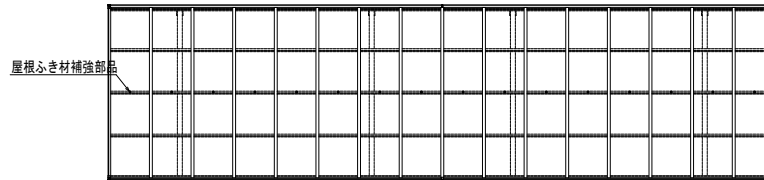
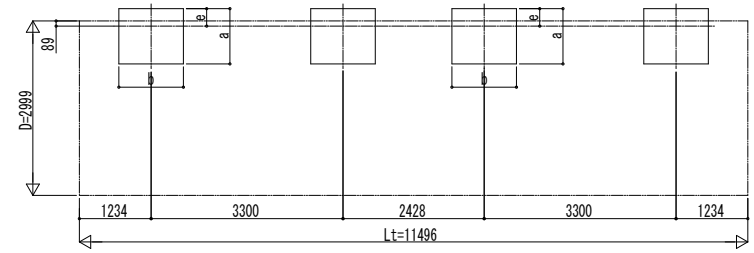


■ 姿図

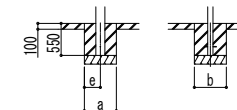


■ 基礎配置図

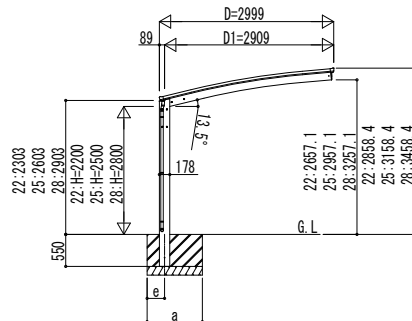


■ 基礎寸法表

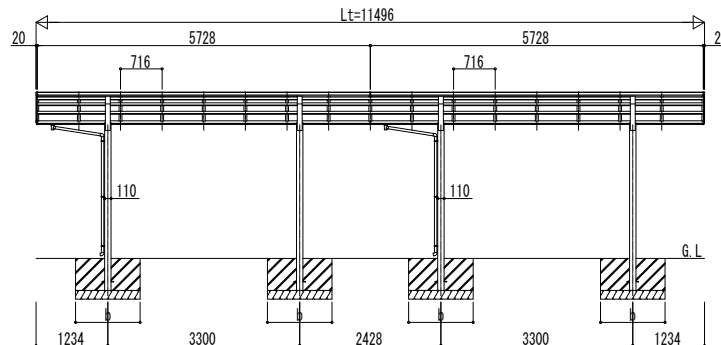
間口呼称	奥行呼称	独立基礎						土間コンクリート考慮基礎					
		地耐力 (kN/m <sup>2</sup> )						地耐力 (kN/m <sup>2</sup> )					
		30		50		100		30		50		100	
30	57+57	a · b	e	a · b	e	a · b	e	a · b	e	a · b	e	a · b	e
		1450	300	1400	300	1250	300	850	425	750	375	600	300



土間コンクリート考慮基礎の場合



独立基礎の場合



変更記事	設計監理
	施工

工事名	照査	担当	作図	尺度	御承認印
図面内容	カーポート アリュース Z 750タイプ				
1台用 奥行連結セット 姿図 57・57-30					

図番	YKK
通し図番	ap
年 月 日	

