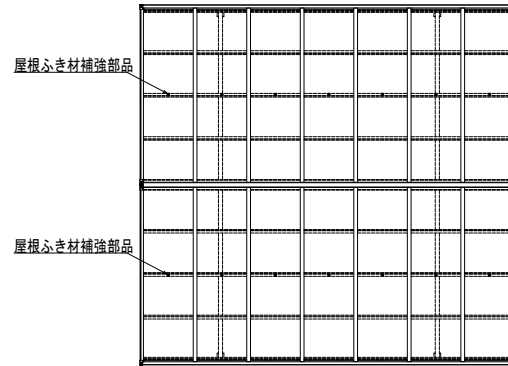
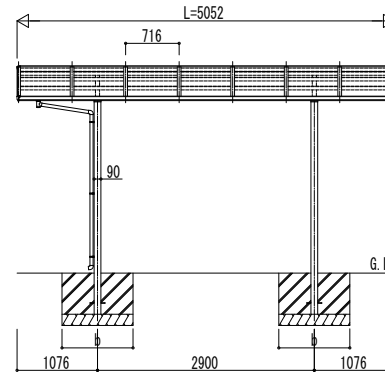
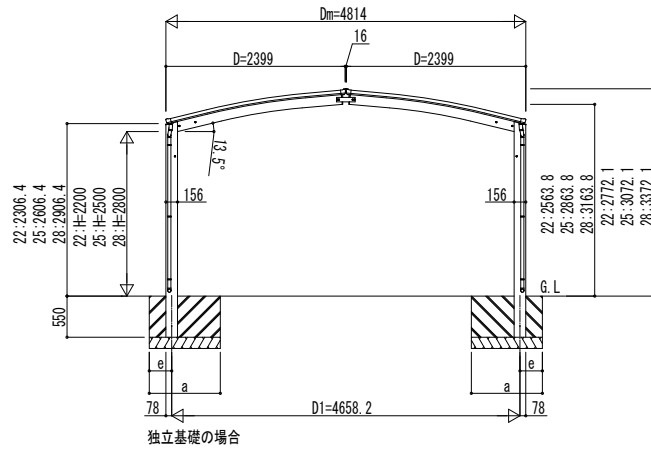
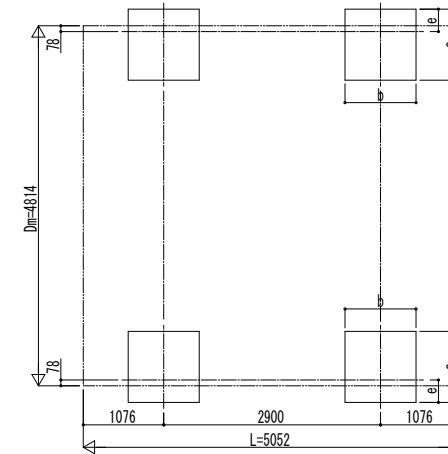


■ 姿図

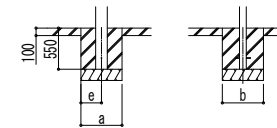


■ 基礎配置図



■ 基礎寸法表

間口呼称 奥行呼称	独立基礎						土間コンクリート考慮基礎							
	地耐力 (kN/m <sup>2</sup> )						地耐力 (kN/m <sup>2</sup> )							
	30		50		100		30		50		100			
a	b	e	a	b	e	a	b	e	a	b	e	a	b	e
24	24	51	1250	300	1150	300	1000	300	650	325	550	275	500	250



変更記事	設計監理


工事名	

照査	担当	作図	尺度	御承認印

図番	

YKK AP 施工-A1