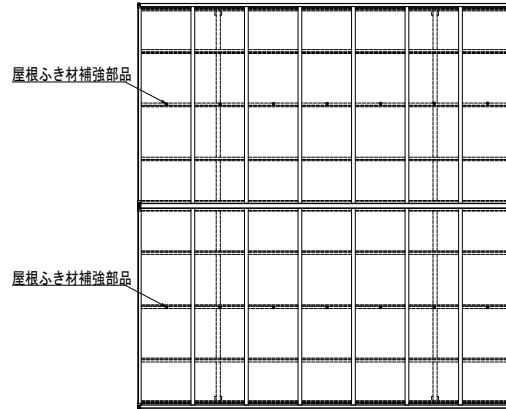
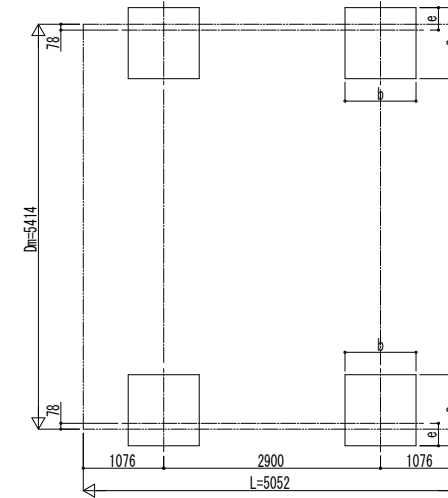


■ 姿図

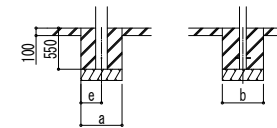


■ 基礎配置図

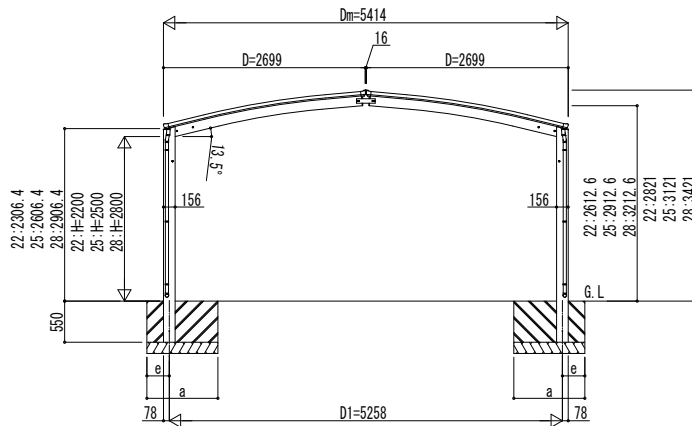


■ 基礎寸法表

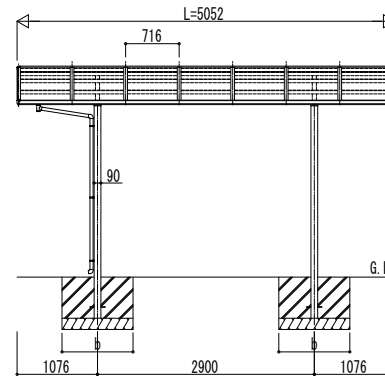
間口呼称奥行呼称	独立基礎				土間コンクリート考慮基礎					
	地耐力 (kN/m <sup>2</sup> )				地耐力 (kN/m <sup>2</sup> )					
	30	50	100		30	50	100			
27+27	a · b	e	a · b	e	a · b	e	a · b	e	a · b	e
	1300	300	1250	300	1100	300	700	350	650	325
					500	250				



土間コンクリート考慮基礎の場合



独立基礎の場合



変更記事	設計監理
	施工

工事名	図面内容
カーポート アリュース Z 750タイプ	1台用 M合業セット 姿図 51-27・27

照査	担当	作図	尺度	御承認印	図番
					通し図番
年 月 日					