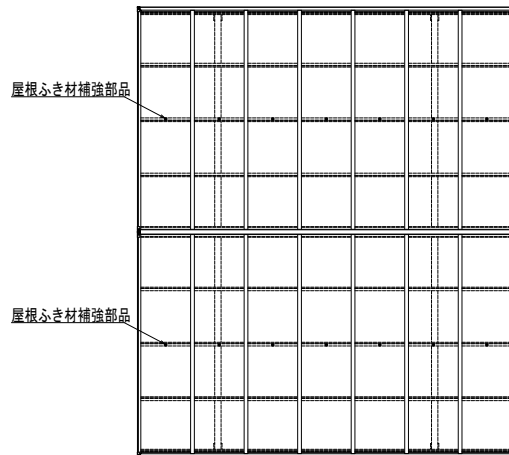
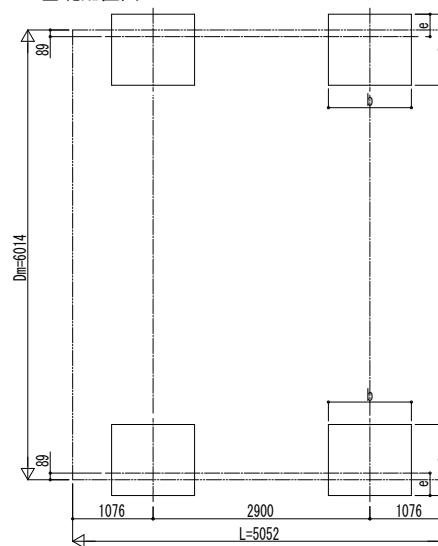


■ 姿図

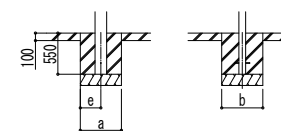


■ 基礎配置図

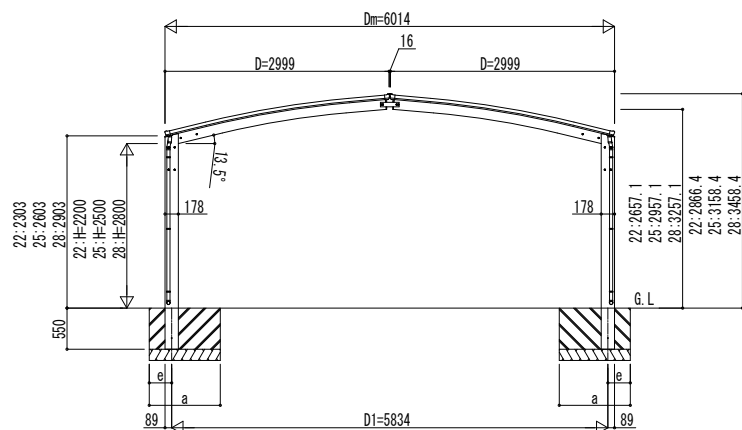


■ 基礎寸法表

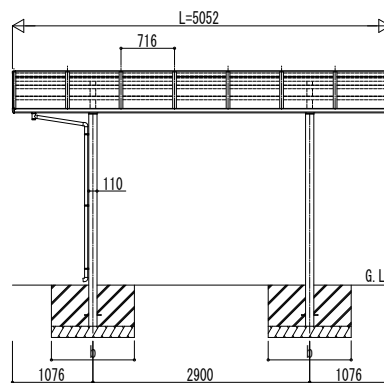
| 間口呼称奥行呼称 | 独立基礎                     |      |     |      | 土間コンクリート考慮基礎             |      |     |     |     |     |     |     |     |
|----------|--------------------------|------|-----|------|--------------------------|------|-----|-----|-----|-----|-----|-----|-----|
|          | 地耐力 (kN/m <sup>2</sup> ) |      |     |      | 地耐力 (kN/m <sup>2</sup> ) |      |     |     |     |     |     |     |     |
|          | 30                       | 50   | 100 |      | 30                       | 50   | 100 |     |     |     |     |     |     |
| 30+30    | 51                       | 1400 | 300 | 1300 | 300                      | 1150 | 300 | 800 | 400 | 700 | 350 | 550 | 275 |



土間コンクリート考慮基礎の場合



独立基礎の場合



|      |      |  |    |    |    |    |      |      |
|------|------|--|----|----|----|----|------|------|
| 変更記事 | 設計監理 | 工事名  | 照査 | 担当 | 作図 | 尺度 | 御承認印 | 図番   |
|      | 施工   | カーポート アリュース Z 750タイプ<br>1台用 M合掌セット 姿図 51-30・30 |    |    |    |    |      | 通し図番 |

|      |       |
|------|-------|
| 図面内容 | 年 月 日 |
|------|-------|

|    |      |
|----|------|
| 図番 | 通し図番 |
|----|------|

|       |
|-------|
| 年 月 日 |
|-------|

|    |      |
|----|------|
| 図番 | 通し図番 |
|----|------|

