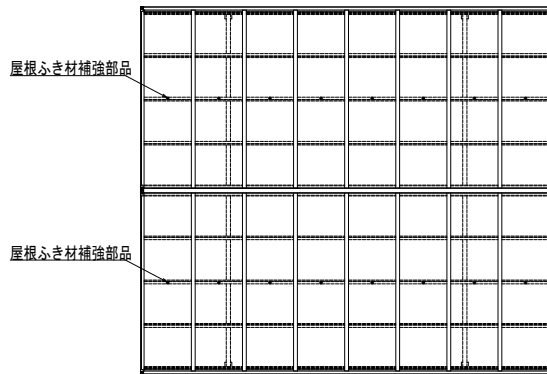
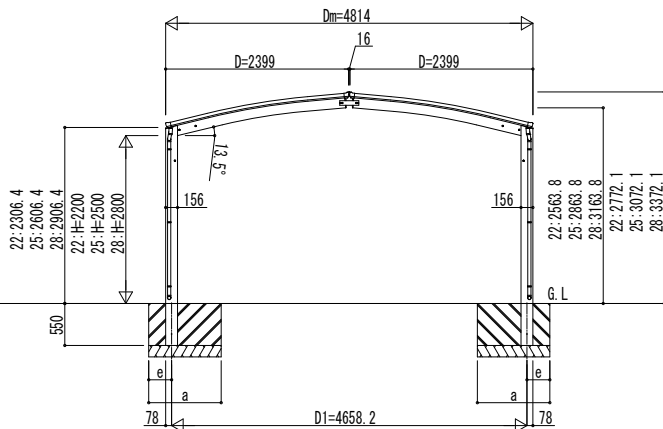
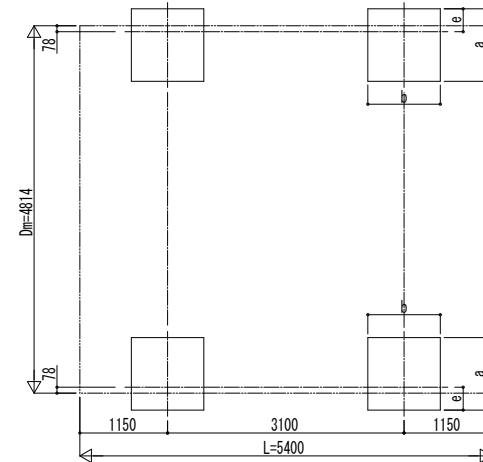


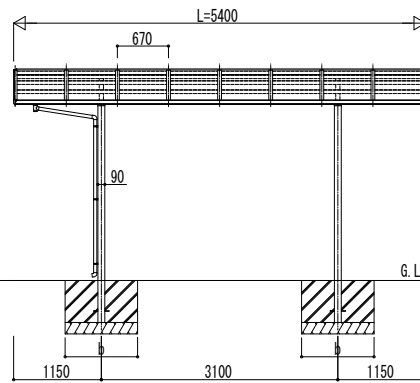
■ 姿図



■ 基礎配置図

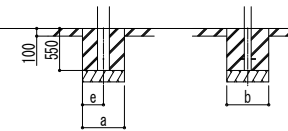


独立基礎の場合



■ 基礎寸法表

間口呼称奥行呼称	独立基礎						土間コンクリート考慮基礎						
	30		50		100		30		50		100		
	a・b	e	a・b	e	a・b	e	a・b	e	a・b	e	a・b	e	
24+24	54	1250	300	1200	300	1000	300	700	350	600	300	500	250



土間コンクリート考慮基礎の場合

変更記事	設計監理


工事名	
図面内容	カーポート アリュース Z 750タイプ 1台用 M台掌セット 姿図 54-24・24

照査	担当	作図	尺度	御承認印

図番	
通し図番	