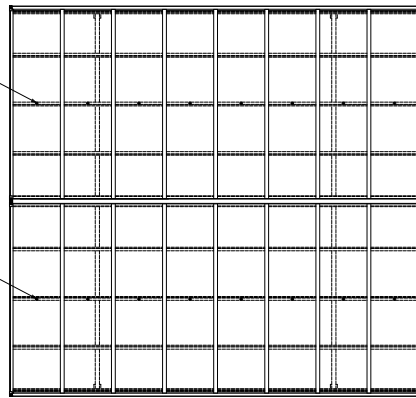


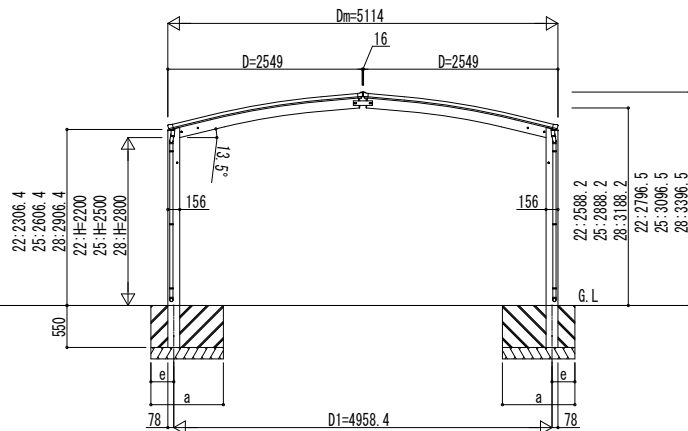
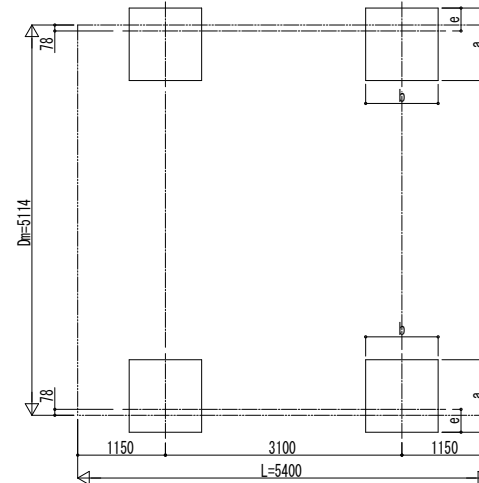
■ 姿図

屋根ふき材補強部品

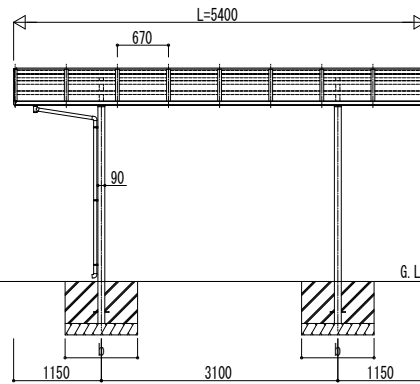
屋根ふき材補強部品



■ 基礎配置図

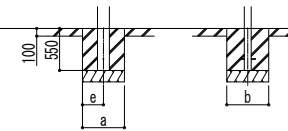


独立基礎の場合



■ 基礎寸法表

間口呼称奥行呼称	独立基礎						土間コンクリート考慮基礎						
	地耐力 (kN/m ²)			地耐力 (kN/m ²)			地耐力 (kN/m ²)			地耐力 (kN/m ²)			
	30	50	100	30	50	100	30	50	100	30	50	100	
25+25	54	a·b	e	a·b	e	a·b	e	a·b	e	a·b	e	a·b	e
		1300	300	1200	300	1050	300	700	350	600	300	500	250



土間コンクリート考慮基礎の場合

変更記事	設計監理

設計監理	工事名
	工事
施工	図面内容
	カーポート アリュース Z 750タイプ
	1台用 M合掌セット 姿図 54-25・25

照査	担当	作図	尺度	御承認印

図番	年月日
通し図番	