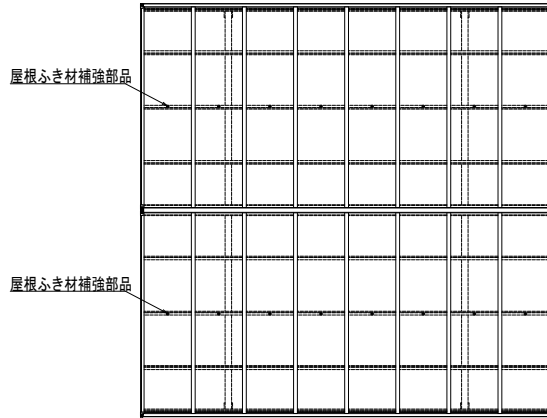
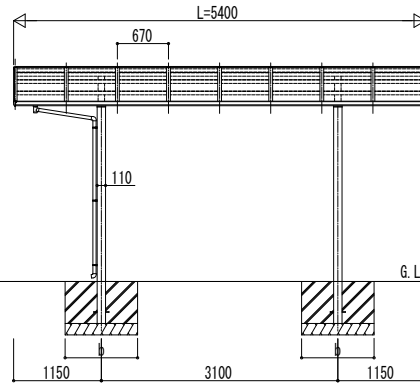
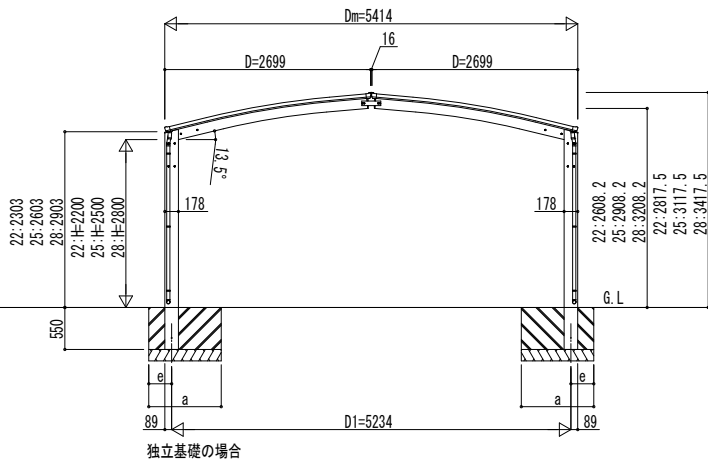
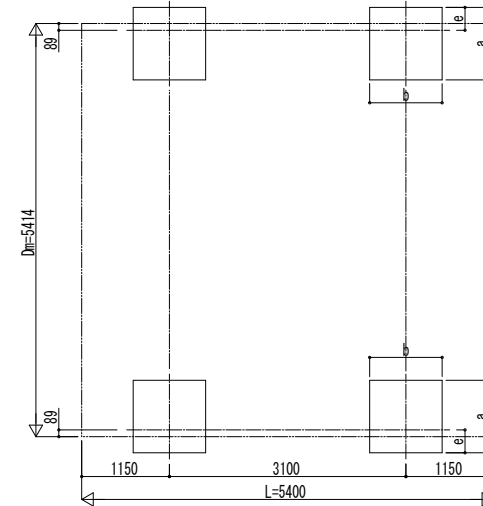


■ 姿図

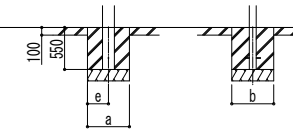


■ 基礎配置図



■ 基礎寸法表

間口呼称奥行呼称	独立基礎						土間コンクリート考慮基礎						
	30		50		100		30		50		100		
	a · b	e	a · b	e	a · b	e	a · b	e	a · b	e	a · b	e	
27+27	54	1350	300	1250	300	1100	300	750	375	650	325	550	275



土間コンクリート考慮基礎の場合

変更記事	設計監理

設計監理	工事名

設計監理	工事名

照査	担当	作図	尺度	御承認印

図番	

図番	

YKK AP