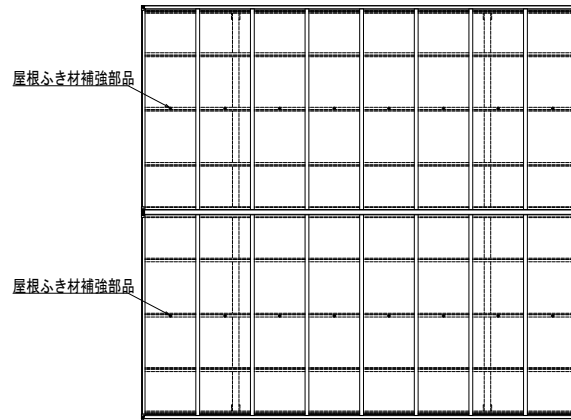
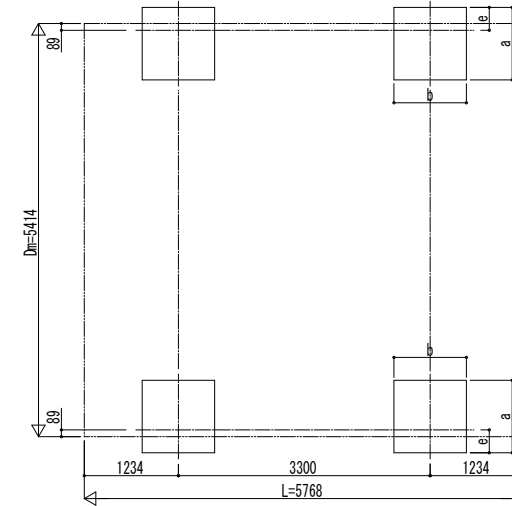


■ 姿図

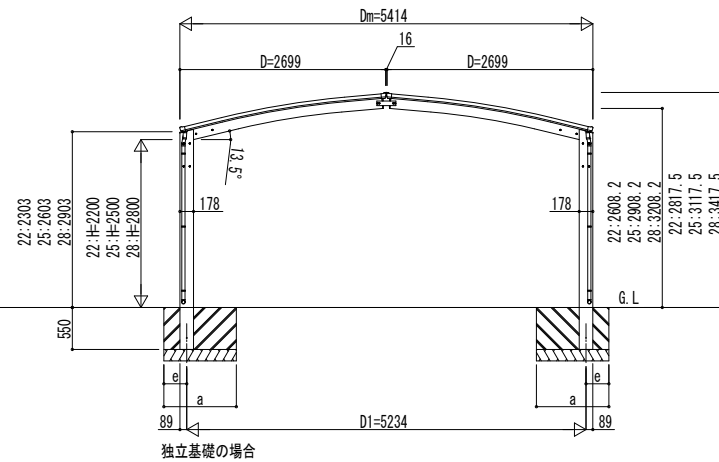


■ 基礎配置図

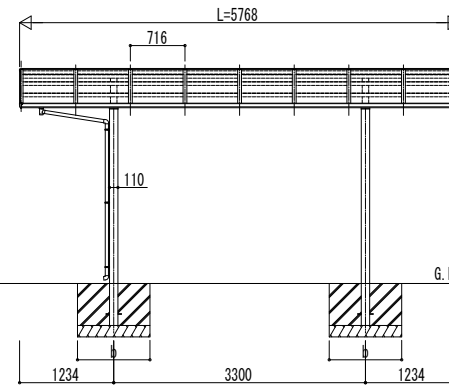


■ 基礎寸法表

間口呼称奥行呼称	独立基礎						土間コンクリート考慮基礎								
	地耐力 (kN/m ²)						地耐力 (kN/m ²)								
	30	50	100	30	50	100	30	50	100	30	50	100			
27+27	57	a · b	e	a · b	e	a · b	e	a · b	e	a · b	e	a · b	e	a · b	e
		1400	300	1300	300	1150	300	750	375	700	350	550	275		



独立基礎の場合



土間コンクリート考慮基礎の場合

変更記事	設計監理

工事名	
図面内容	カーポート アリュース Z 750タイプ 1台用 M台掌セット 姿図 57-27・27

照査	担当	作図	尺度	御承認印

図番	
通し図番	
年月日	

