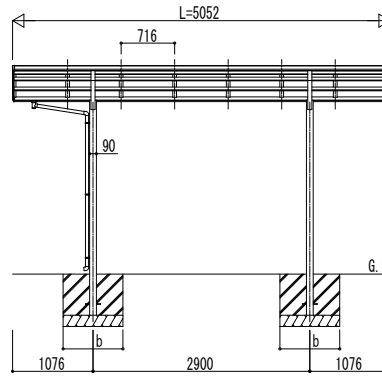
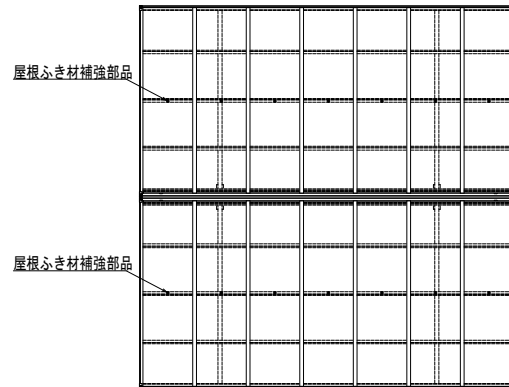
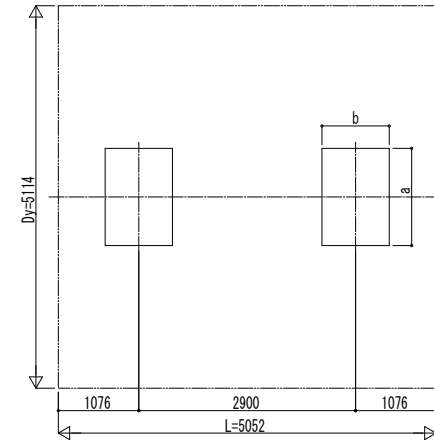


■ 姿図

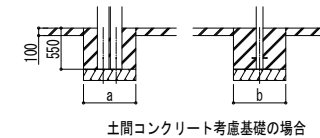


■ 基礎配置図



■ 基礎寸法表

間口呼称	奥行呼称	独立基礎			土間コンクリート考慮基礎		
		地耐力 (kN/m <sup>2</sup> )			地耐力 (kN/m <sup>2</sup> )		
		30	50	100	30	50	100
25+25	51	a・b 1450	a・b 1400	a・b 1200	a・b 800	a・b 750	a・b 650



変更記事	設計監理	工事名	照査	担当	作図	尺度	御承認印	図番
	施工	図面内容						通し図番

工事名	照査	担当	作図	尺度	御承認印
カーポート アリュース Z 750タイプ 1台用 Y合掌セット 姿図 51-25・25					

照査	担当	作図	尺度	御承認印

図番	通し図番