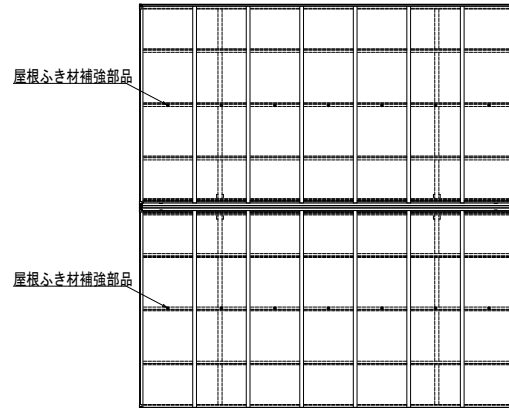
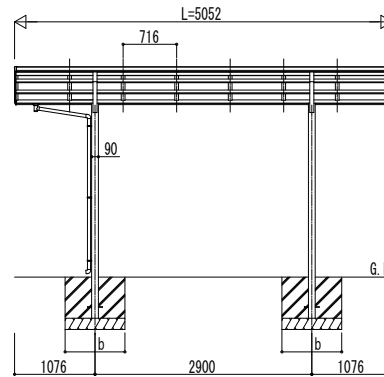
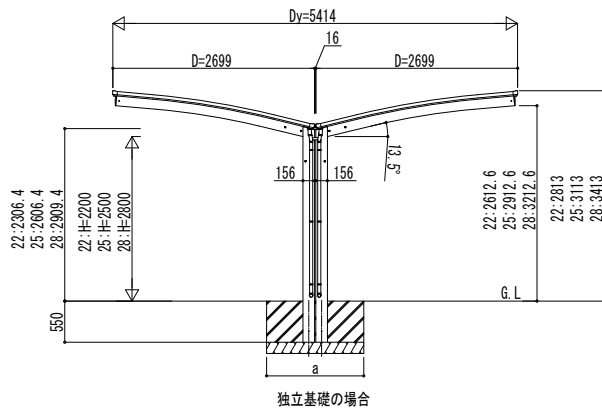
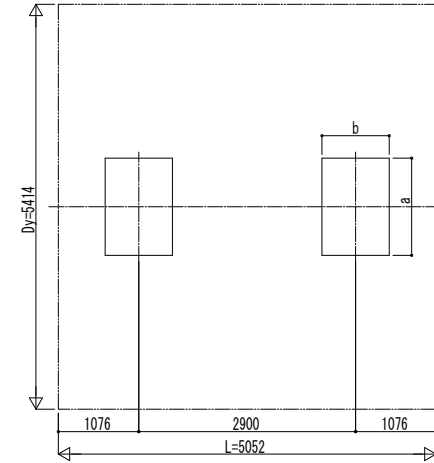


■ 姿図

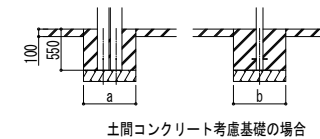


■ 基礎配置図



■ 基礎寸法表

間口呼称	奥行呼称	独立基礎			土間コンクリート考慮基礎		
		地耐力 (kN/m ²)			地耐力 (kN/m ²)		
		30	50	100	30	50	100
27+27	51	a・b	a・b	a・b	a・b	a・b	a・b
		1500	1450	1250	850	750	700



変更記事	設計監理
	施工

工事名	照査	担当	作図	尺度	御承認印
図面内容					
カーポート アリュース Z 750タイプ					
1台用 Y合掌セット 姿図 51-27・27					

図番	通し図番