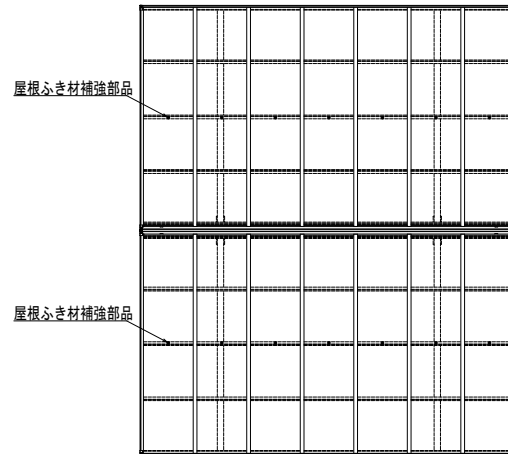
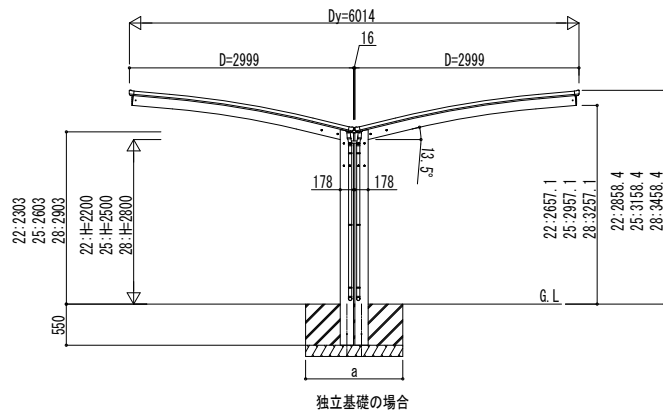
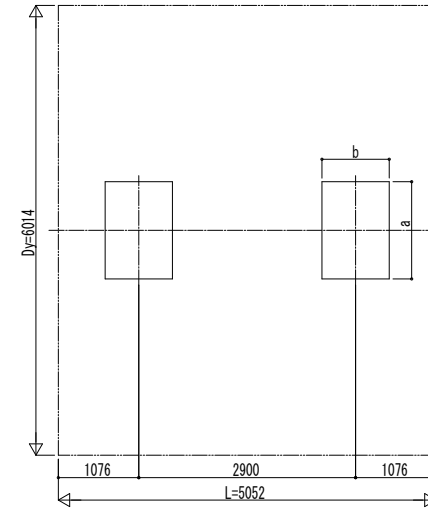


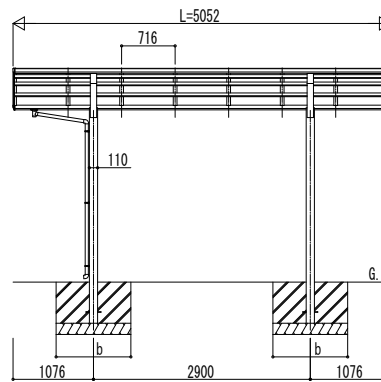
■ 姿図



■ 基礎配置図



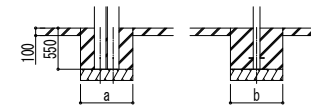
独立基礎の場合



土間コンクリート考慮基礎の場合

■ 基礎寸法表

間口呼称	奥行呼称	独立基礎			土間コンクリート考慮基礎		
		地耐力 (kN/m <sup>2</sup> )			地耐力 (kN/m <sup>2</sup> )		
		30	50	100	30	50	100
30+30	51	a・b	a・b	a・b	a・b	a・b	a・b
		1600	1550	1400	900	850	750



変更記事	設計監理

工事名	照査	担当	作図	尺度	御承認印
カーポート アリュース Z 750タイプ					
1台用 Y合掌セット 姿図 51-30・30					

図番	通し図番
年 月 日	