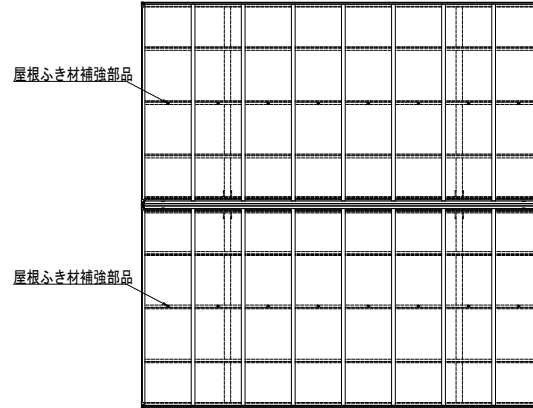
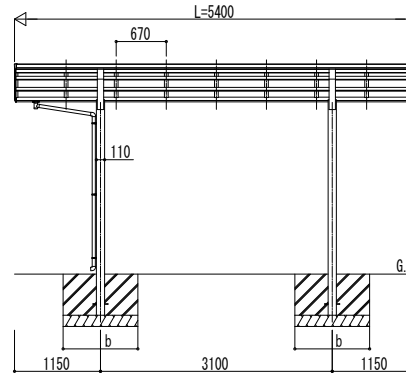
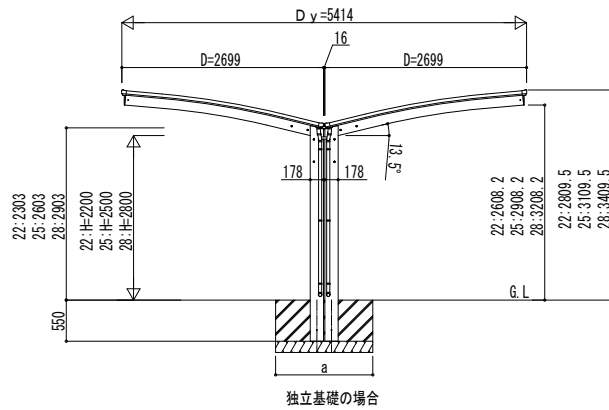
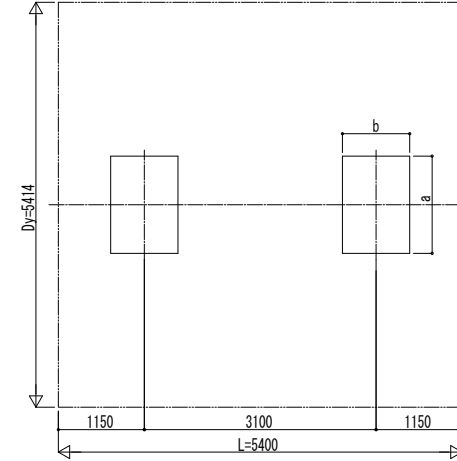


■ 姿図

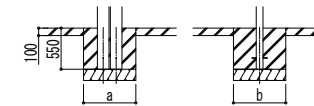


■ 基礎配置図



■ 基礎寸法表

| 間口呼称 | 奥行呼称 | 独立基礎 | | | 土間コンクリート考慮基礎 | | |
|-------|------|--------------------------|------|------|--------------------------|-----|-----|
| | | 地耐力 (kN/m ²) | | | 地耐力 (kN/m ²) | | |
| | | 30 | 50 | 100 | 30 | 50 | 100 |
| 27+27 | 54 | a・b | a・b | a・b | a・b | a・b | a・b |
| | | 1550 | 1500 | 1300 | 850 | 800 | 750 |



| | | | | | | | | |
|------|------|------|----|----|----|----|------|------|
| 変更記事 | 設計監理 | 工事名 | 照査 | 担当 | 作図 | 尺度 | 御承認印 | 図番 |
| | 施工 | 図面内容 | | | | | | 通し図番 |

| | | | | | | |
|--|----|----|----|----|------|----|
| 工事名 | 照査 | 担当 | 作図 | 尺度 | 御承認印 | 図番 |
| カーポート アリュース Z 750タイプ 1台用 Y合掌セット 姿図 54-27・27 | | | | | | |

| | | | | | |
|----|----|----|----|------|----|
| 照査 | 担当 | 作図 | 尺度 | 御承認印 | 図番 |
| | | | | | |

| | |
|----|------|
| 図番 | 通し図番 |
| | |