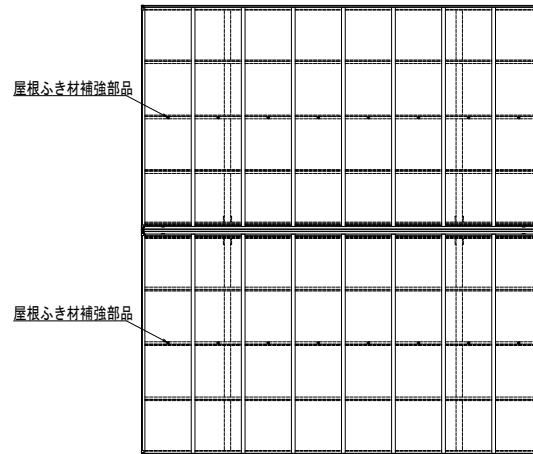
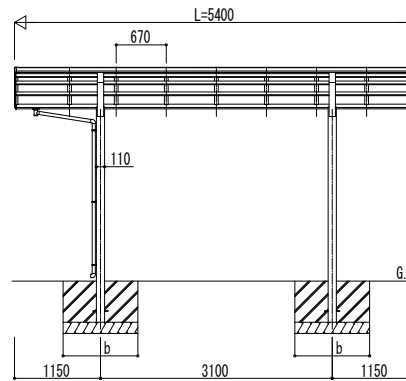
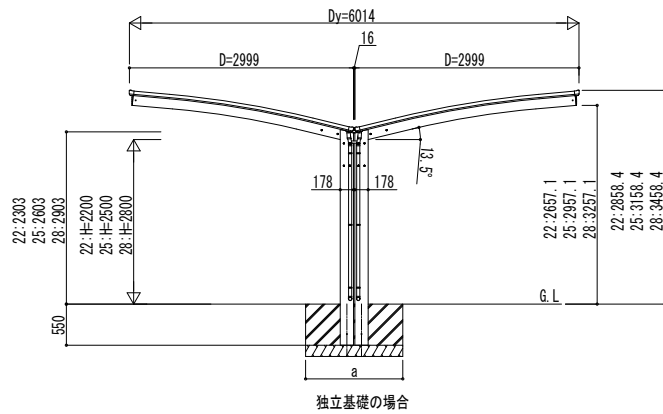
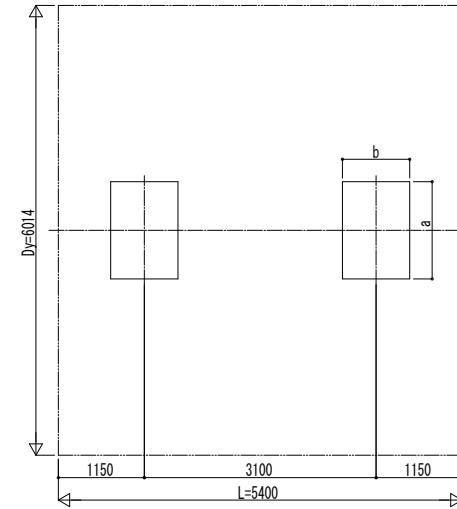


■ 姿図

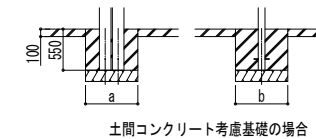


■ 基礎配置図



■ 基礎寸法表

間口呼称	奥行呼称	独立基礎			土間コンクリート考慮基礎		
		地耐力 (kN/m ²)			地耐力 (kN/m ²)		
		30	50	100	30	50	100
30×30	54	a・b	a・b	a・b	a・b	a・b	a・b
		1650	1600	1450	950	900	750



変更記事	設計監理

工事名	照査	担当	作図	尺度	御承認印
図面内容					
カーポート アリュース Z 750タイプ					
1台用 Y合掌セット 姿図 54-30・30					

図番	図番
通し図番	通し図番
年 月 日	年 月 日