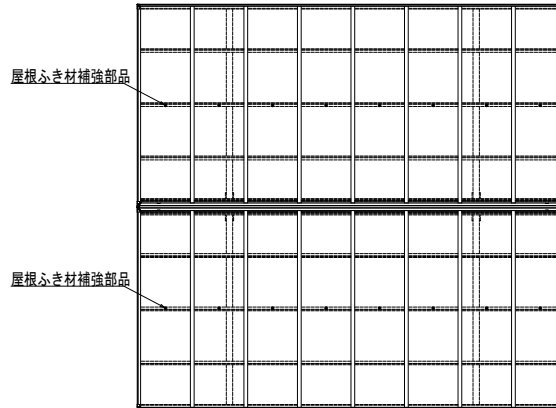
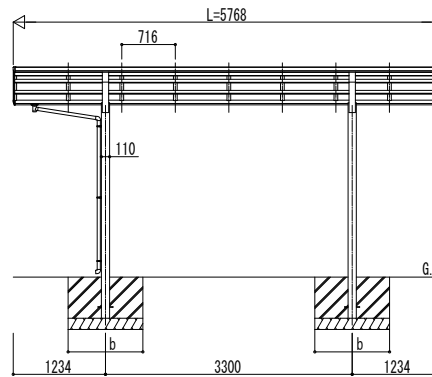
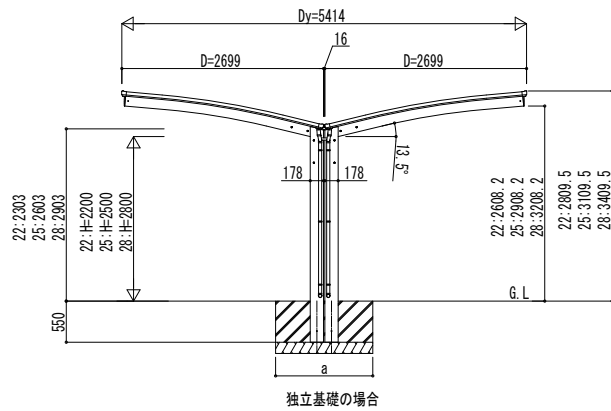
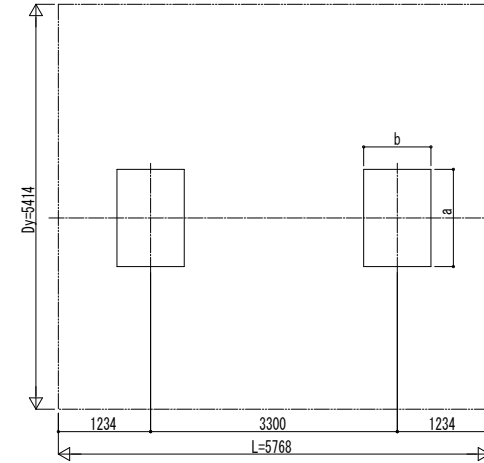


■ 姿図

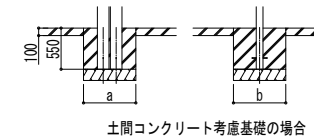


■ 基礎配置図



■ 基礎寸法表

間口呼称	奥行呼称	独立基礎			土間コンクリート考慮基礎		
		地耐力 (kN/m ²)			地耐力 (kN/m ²)		
		30	50	100	30	50	100
27+27	57	a · b	a · b	a · b	a · b	a · b	a · b
		1600	1550	1350	900	850	750



変更記事

設計監理

施工

工事名

図面内容

カーポート アリュース Z 750タイプ
1台用 Y合掌セット 姿図 57-27・27

照査

担当

作図

尺度

御承認印

年月日

図番

通し図番