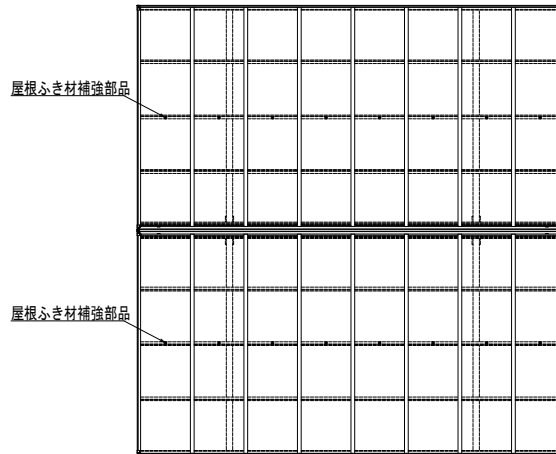
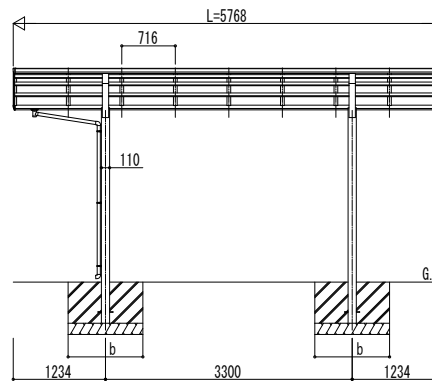
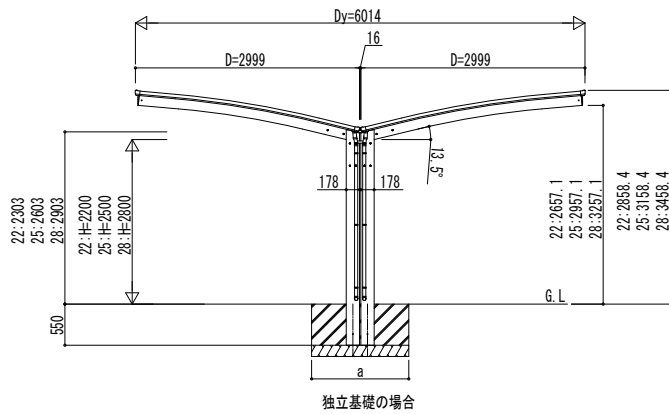
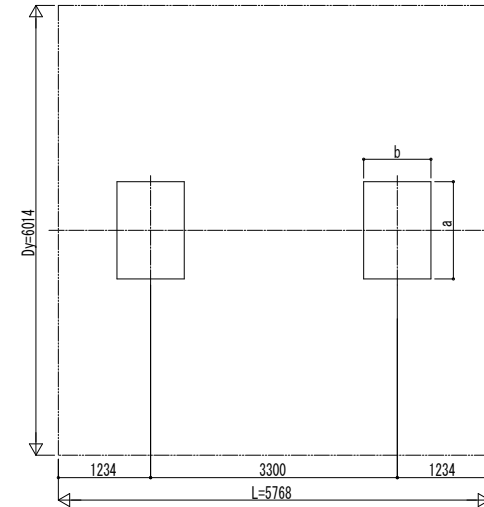


■ 姿図

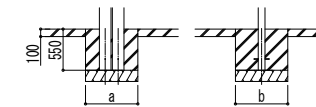


■ 基礎配置図



■ 基礎寸法表

間口呼称	奥行呼称	独立基礎			土間コンクリート考慮基礎		
		地耐力 (kN/m ²)			地耐力 (kN/m ²)		
		30	50	100	30	50	100
30+30	57	a・b	a・b	a・b	a・b	a・b	a・b
		1700	1650	1500	1000	900	800



変更記事	設計監理

施工

工事名	カーポート アリュース Z 750タイプ 1台用 Y合掌セット 姿図 57-30・30
-----	--

照査	担当	作図	尺度

御承認印	図番
年月日	通し図番