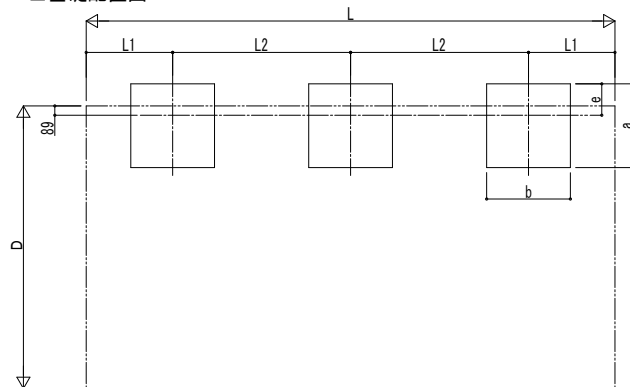


■基礎配置図



■基礎寸法表

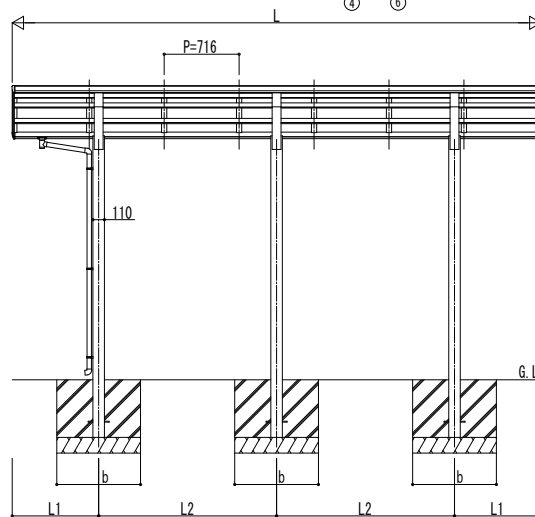
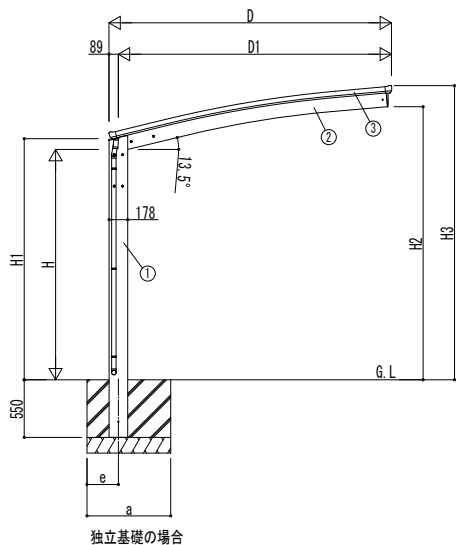
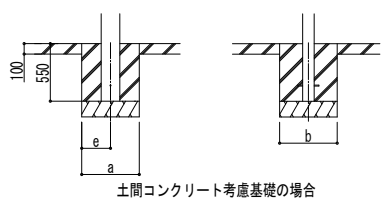
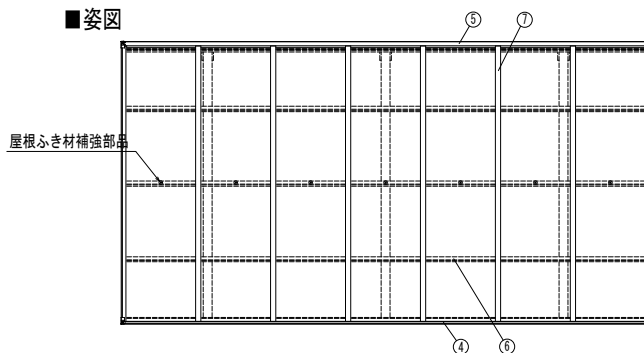
間口呼称	奥行呼称	独立基礎						土間コンクリート考慮基礎					
		地耐力 [kN/m ²]						地耐力 [kN/m ²]					
		30		50		100		30		50		100	
a・b	e	a・b	e	a・b	e	a・b	e	a・b	e	a・b	e		
24	51	1050		950		800		550	275				
	57	1100		1050		850		600	300				
25	51		300	1000				550	275				
	57	1150		1100	300	900	300	600	300	550	275	550	275
27	51			1050									
	57			1100		950		650	325				
30	51	1200		1150									

■製品寸法表

間口呼称	奥行呼称	高さ呼称	D	D1	L	L1	L2	H	H1	H2	H3
24	51	22	2399	2309.2	5052	826	1700	2200	2303	2558.3	2759.7
					5768	884	2000				
25	51	22	2549	2459	5052	826	1700	2200	2303	2583.8	2785.2
					5768	884	2000				
27	51	22	2699	2609.6	5052	826	1700	2200	2303	2608.2	2809.5
					5768	884	2000				
30	51	22	2999	2909	5052	826	1700	2200	2303	2657.1	2858.4

・H=2500 (H=2800) の場合、H, H1, H2, H3に300 (600) 足した寸法にしてください。

■姿図



■主要部材材質一覧

主要部材	材質	表面処理
①柱	アルミニウム合金 押出形材	陽極酸化塗装複合被膜
②梁	アルミニウム合金 押出形材	陽極酸化塗装複合被膜
③側枠	アルミニウム合金 押出形材	陽極酸化塗装複合被膜
④前枠	アルミニウム合金 押出形材	陽極酸化塗装複合被膜
⑤後枠	アルミニウム合金 押出形材	陽極酸化塗装複合被膜
⑥母屋	アルミニウム合金 押出形材	陽極酸化塗装複合被膜
⑦垂木	アルミニウム合金 押出形材	陽極酸化塗装複合被膜

- H: 高さ (G.L~梁下端)
- L: 奥行
- D: 間口
- D1: 柱芯~屋根端部
- H1: G.L~屋根下端
- H2: G.L~梁下
- H3: G.L~屋根上端
- L1: 柱芯~屋根端部
- L2: 柱芯々
- P: 垂木ピッチ
- a: 基礎 (間口方向)
- b: 基礎 (奥行方向)
- e: 基礎 (柱芯~基礎端部)

※本図はアリュース 1500タイプ 1台用 51-27を示す

変更記事

設計監理

施工

工事名

図面内容

カーポートアリュース 1500タイプ1台用
単体セット 納まり図

照査 担当 作図 尺度 御承認印

年月日

図番

通し図番

YKK AP 施工-A1