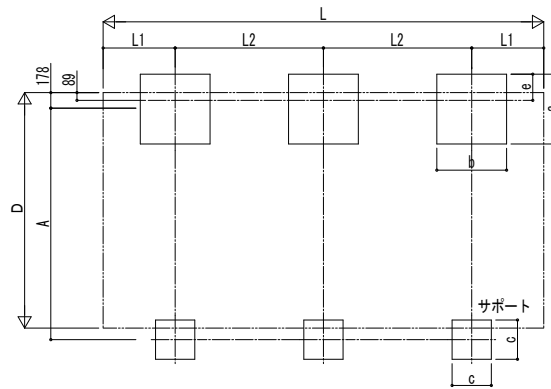
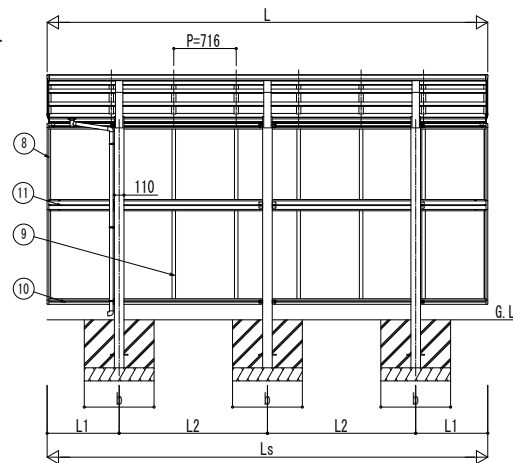
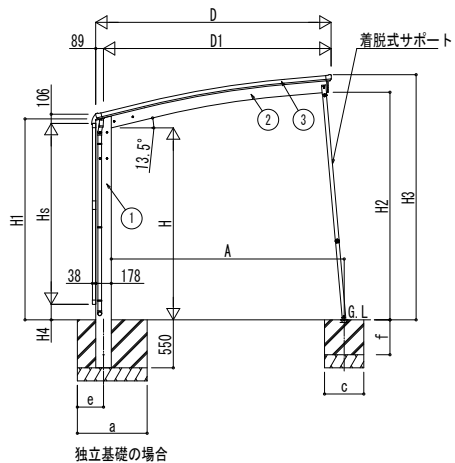
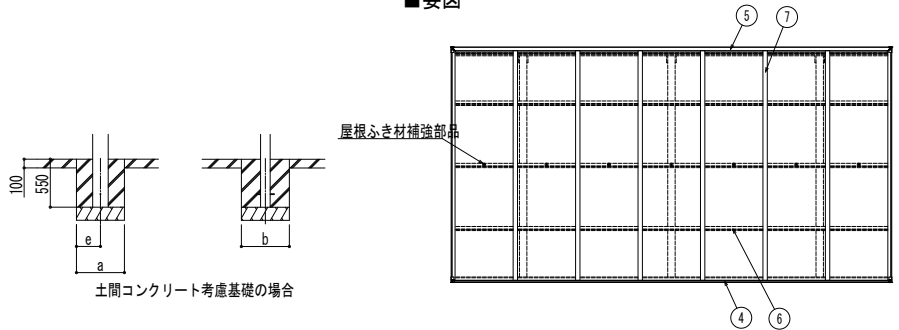


■基礎配置図



■姿図



■基礎寸法表

間口呼称	奥行呼称	独立基礎						土間コンクリート考慮基礎								
		地耐力[kN/m ²]						地耐力[kN/m ²]								
		30		50		100		共通		30		50		100		共通
a・b	e	a・b	e	a・b	e	c	f	a・b	e	a・b	e	a・b	e	c	f	
24	51	1050	300	950	300	800	450	400	550	275	550	275	550	275	400	250
	57	1100		1050		850			600	300						
25	51	1150	1000	900	300	500	400	550	275	550	275	550	275	400	250	
	57		1100					850	600							300
27	51	1200	1050	950	300	500	400	650	325	650	325	650	325	400	250	
	57		1100					950	500							400
30	51	1200	1150	950	300	500	400	650	325	650	325	650	325	400	250	

■製品寸法表

間口呼称	奥行呼称	高さ呼称	D	D1	L	L1	L2	Ls	H	H1	H2	H3
24	51	22	2399	2309.2	5052	826	1700	5052	2200	2303	2558.3	2759.7
	57				5768	884	2000	5768				
25	51	22	2549	2459	5052	826	1700	5052	2200	2303	2583.8	2785.2
	57				5768	884	2000	5768				
27	51	22	2699	2609.6	5052	826	1700	5052	2200	2303	2608.2	2809.5
	57				5768	884	2000	5768				
30	51	22	2999	2909	5052	826	1700	5052	2200	2303	2657.1	2858.4

・H=2500の場合、H, H1, H2, H3に300足した寸法にしてください。

■サイドパネル寸法表

サイドパネル高さ	高さ呼称	Hs	H4
08	22	836	1414.7
10		1036	1214.7
17		1673	577.7
19		1873	377.7
21	25	2073	477.7

・H=2500の場合、H4に300足した寸法にしてください。

■サポート受け金具埋め込み位置

間口呼称	高さ呼称	A
24	22	2366
	25	2392
25	22	2518
	25	2544
27	22	2670
	25	2696
30	22	2974
	25	3001

■主要部材材質一覧

主要部材	材質	表面処理
①柱	アルミニウム合金 押出形材	陽極酸化塗装複合被膜
②梁	アルミニウム合金 押出形材	陽極酸化塗装複合被膜
③側枠	アルミニウム合金 押出形材	陽極酸化塗装複合被膜
④前枠	アルミニウム合金 押出形材	陽極酸化塗装複合被膜
⑤後枠	アルミニウム合金 押出形材	陽極酸化塗装複合被膜
⑥母屋	アルミニウム合金 押出形材	陽極酸化塗装複合被膜
⑦垂木	アルミニウム合金 押出形材	陽極酸化塗装複合被膜
⑧サイドパネル側枠	アルミニウム合金 押出形材	陽極酸化塗装複合被膜
⑨サイドパネルたて材	アルミニウム合金 押出形材	陽極酸化塗装複合被膜
⑩サイドパネル上下枠	アルミニウム合金 押出形材	陽極酸化塗装複合被膜
⑪サイドパネル中棧	アルミニウム合金 押出形材	陽極酸化塗装複合被膜

H: 高さ (G.L~梁下端)
 Hs: サイドパネル高さ
 L: 奥行
 Ls: サイドパネル長さ
 D: 間口
 D1: 柱芯~屋根端部
 H1: G.L~屋根下端
 H2: G.L~梁下
 H3: G.L~屋根上端
 H4: G.L~サイドパネル下端
 L1: 柱芯~屋根端部
 L2: 柱芯々
 P: 垂木ピッチ
 A: 柱端部~サポート受け芯
 a: 基礎 (間口方向)
 b: 基礎 (奥行方向)
 e: 基礎 (柱芯~基礎端部)
 c: 基礎 (サポート間口・奥行)
 f: 基礎 (サポート深さ)

※本図はアリュース 1500タイプ 1台用 51-27を示す

変更記事

設計監理

施工

図面内容

カーポート アリュース 1500タイプ
1台用 単体セット サイドパネル 納まり図

工事名

工事

照査 担当 作図 尺度

御承認印

年月日

図番

通し図番

YKK AP

施工-A1