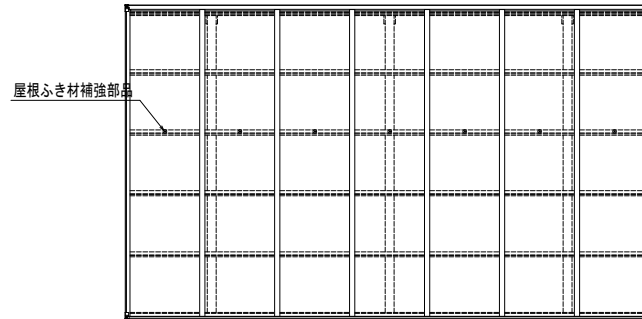
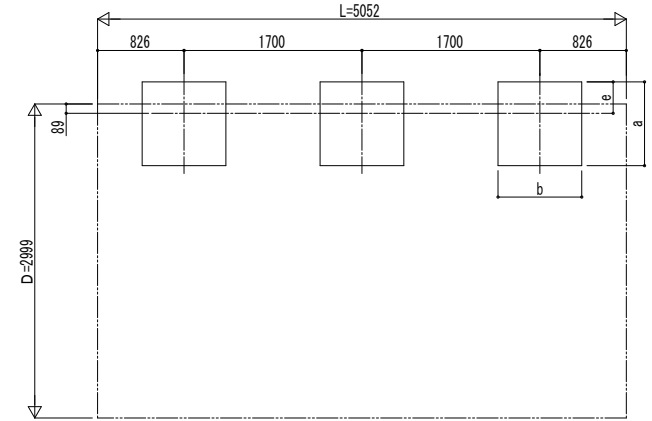


■ 姿図

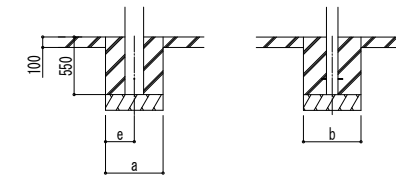


■ 基礎配置図

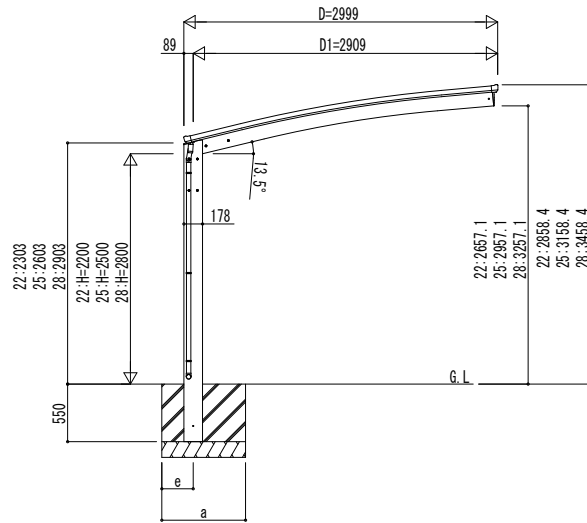


■ 基礎寸法表

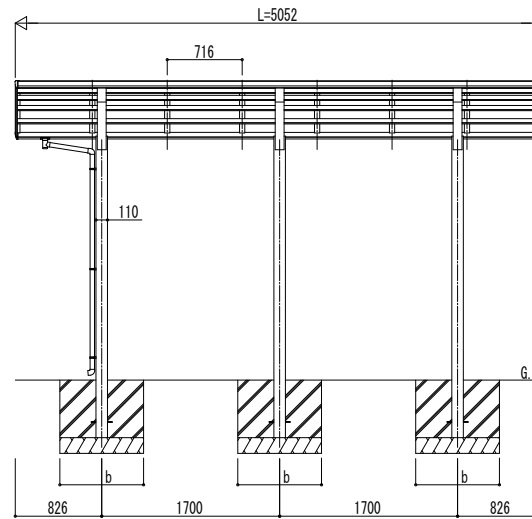
間口呼称奥行呼称	独立基礎						土間コンクリート考慮基礎						
	地耐力 (kN/m ²)						地耐力 (kN/m ²)						
	30		50		100		30		50		100		
a	b	e	a	b	e	a	b	e	a	b	e		
30	51	1200	300	1150	300	950	300	650	325	550	275	550	275



土間コンクリート考慮基礎の場合



独立基礎の場合



変更記事	設計監理	工事	照査	担当	作図	尺度	御承認印	図番
	施工	図面内容					年月日	通し図番

カーポート アリュース 1500タイプ
1台用 単体セット 姿図 51-30