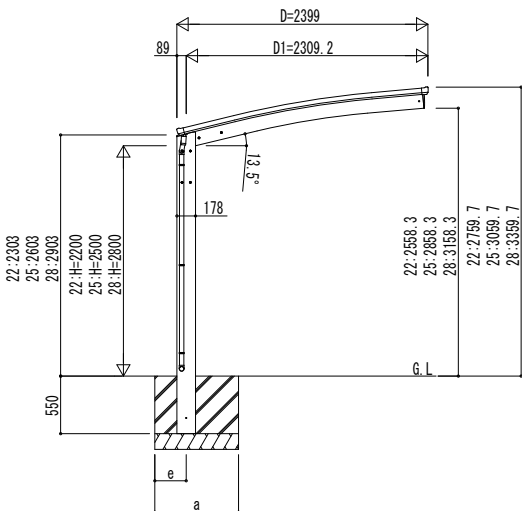
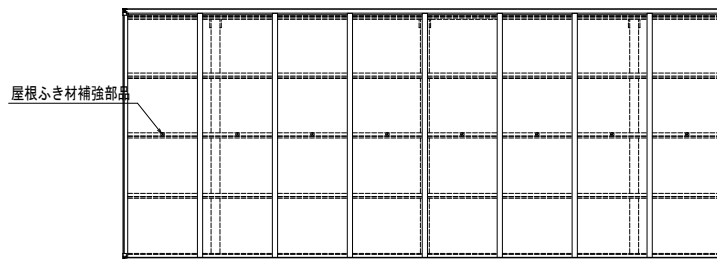
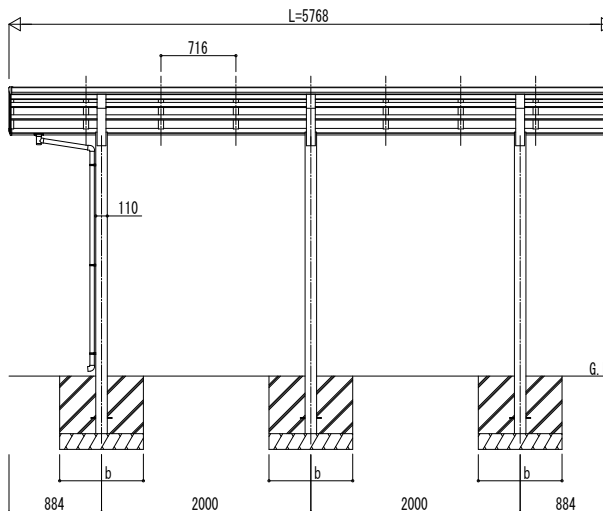


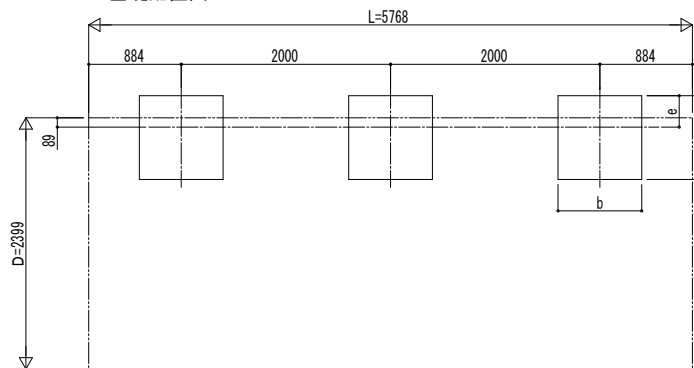
■ 姿図



独立基礎の場合

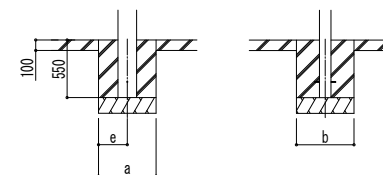


■ 基礎配置図



■ 基礎寸法表

間口呼称	奥行呼称	独立基礎						土間コンクリート考慮基礎							
		地耐力 (kN/m ²)						地耐力 (kN/m ²)							
		30		50		100		30		50		100			
a	b	e	a	b	e	a	b	e	a	b	e	a	b	e	
24	57	1100	300	1050	300	850	300	600	300	550	275	550	275		



土間コンクリート考慮基礎の場合

変更記事	設計監理
	施工

工事名	工事
図面内容	通し図番

照査	担当	作図	尺度	御承認印

年	月	日

図番
通し図番