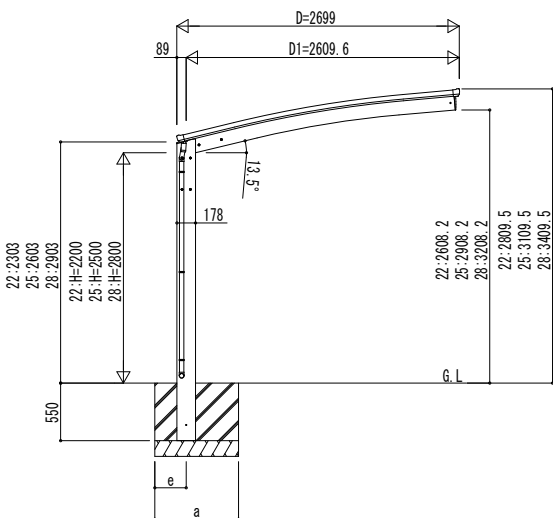
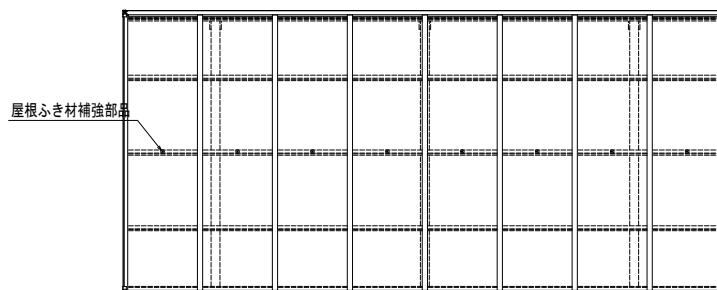
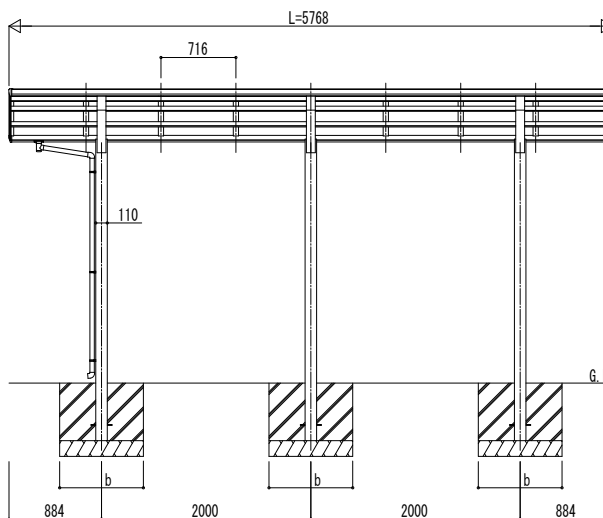


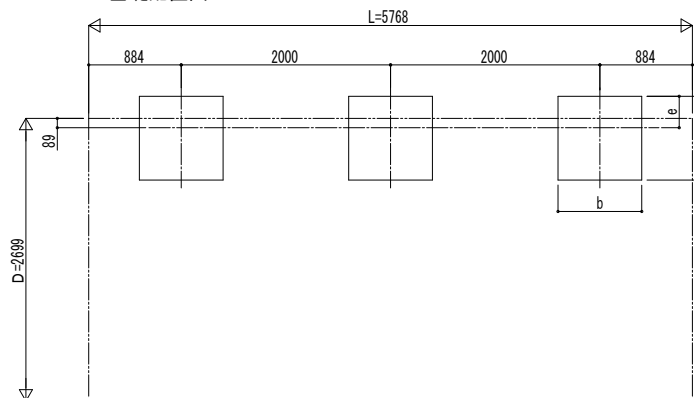
■ 姿図



独立基礎の場合

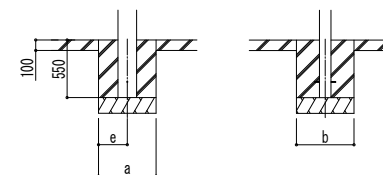


■ 基礎配置図



■ 基礎寸法表

間口呼称	奥行呼称	独立基礎						土間コンクリート考慮基礎							
		地耐力 (kN/m ²)						地耐力 (kN/m ²)							
		30		50		100		30		50		100			
a	b	e	a	b	e	a	b	e	a	b	e	a	b	e	
27	57	1200	300	1100	300	950	300	650	325	550	275	550	275		



土間コンクリート考慮基礎の場合

変更記事	設計監理
施工	

工事名	カーポート アリュース 1500タイプ 1台用 単体セット 姿図 57-27
図面内容	

照査	担当	作図	尺度	御承認印
年	月	日		

図番	YKK ap
通し図番	