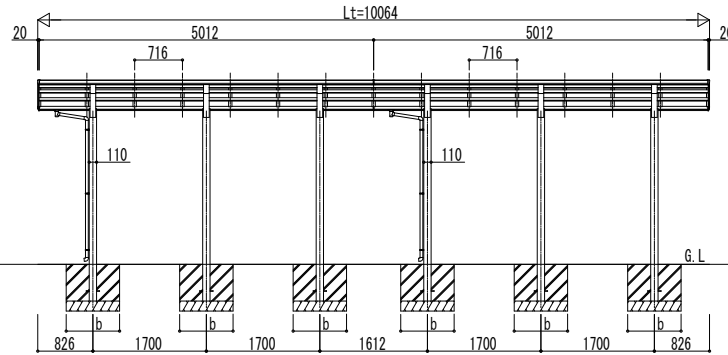
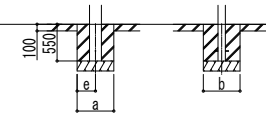


独立基礎の場合



■ 基礎寸法表

間口呼称	奥行呼称	独立基礎						土間コンクリート考慮基礎							
		地耐力 (kN/m ²)						地耐力 (kN/m ²)							
		30		50		100		30		50		100			
a	b	e	a	b	e	a	b	e	a	b	e	a	b	e	
24	51+51	1050	300	950	300	800	300	550	275	550	275	550	275	550	275



土間コンクリート考慮基礎の場合

変更記事	設計監理	工事名	照査担当	作図	尺度	御承認印	図番
		殿					
	施工	殿					通し図番

設計監理	工事名	照査担当	作図	尺度	御承認印
	殿				
施工	図面内容				
	カーポート アリュース 1500タイプ				
	1台用 奥行連結セット 姿図 51・51-24				

工事名	照査担当	作図	尺度	御承認印
殿				
図面内容				
カーポート アリュース 1500タイプ				
1台用 奥行連結セット 姿図 51・51-24				

照査担当	作図	尺度	御承認印

図番	通し図番
年 月 日	